

VAM

Домашний вентилятор



по вопросам продаж и поддержки обращайтесь:

Волгоград (844)278-03-48, Воронеж (473)204-51-73, Екатеринбург (343)384-55-89, Казань (843)206-01-48,
Краснодар (861)203-40-90, Красноярск (391)204-63-61, Москва (495)268-04-70, Уфа (347)229-48-12,
Нижний Новгород (831)429-08-12, Новосибирск (383)227-86-73, Ростов-на-Дону (863)308-18-15,
Самара (846)206-03-16, Санкт-Петербург (812)309-46-40, Саратов (845)249-38-78,

единый адрес: acr@nt-rt.ru

веб-сайт: aereco.nt-rt.ru

СОДЕРЖАНИЕ

• ••	Назначение	3
• ••	Технические характеристики	3
• ••	Комплектность	4
• ••	Устройство	5
• ••	Рекомендации по установке и подключению	6
• ••	Меры безопасности	9
• ••	Техническое обслуживание	9
• ••	Таблица выявления неисправностей	10
• ••	Хранение, упаковка и транспортировка	10
• • •••	Гарантии	11
• • •••	Соответствие требованиям технических стандартов	12
• • •••	Сведения о рекламациях	13
• • •••	Учет технического обслуживания	13
• • •••	Утилизация	13

по вопросам продаж и поддержки обращайтесь:

Волгоград (844)278-03-48, Воронеж (473)204-51-73, Екатеринбург (343)384-55-89, Казань (843)206-01-48,
Краснодар (861)203-40-90, Красноярск (391)204-63-61, Москва (495)268-04-70, Уфа(347)229-48-12,
Нижний Новгород (831)429-08-12, Новосибирск (383)227-86-73, Ростов-на-Дону (863)308-18-15,
Самара (846)206-03-16, Санкт-Петербург (812)309-46-40, Саратов (845)249-38-78,

единый адрес: acr@nt-rt.ru

веб-сайт: aereco.nt-rt.ru

Настоящий паспорт является объединенным эксплуатационным документом центрального вентилятора VAM767RU (далее по тексту «вентилятор»).

1. НАЗНАЧЕНИЕ

VAM767RU –вентилятор, разработанный для адаптивных вентиляционных систем с автоматической регулировкой расходов воздуха с целью удовлетворения широкой гамме требований по воздухообмену.

Вентилятор предназначен для перемещения воздушной смеси, не содержащей липкие вещества и волокнистые материалы, с концентрацией пыли и других твердых примесей не более 0,1 мг/м³.

Вентилятор рекомендуется применять для постоянной работы в системах вентиляции на основании разработанного и/или утвержденного технического решения.



Вентилятор не предназначен для удаления продуктов сгорания подсоединенных газовых аппаратов и воздуха, содержащего пары хлора, взрывоопасных веществ, а также для работы во взрывоопасной среде.

2. ТЕХНИЧЕСКИЕ ХАРАКТЕРИСТИКИ

2.1 Основные габаритные размеры приведены на рис 1.

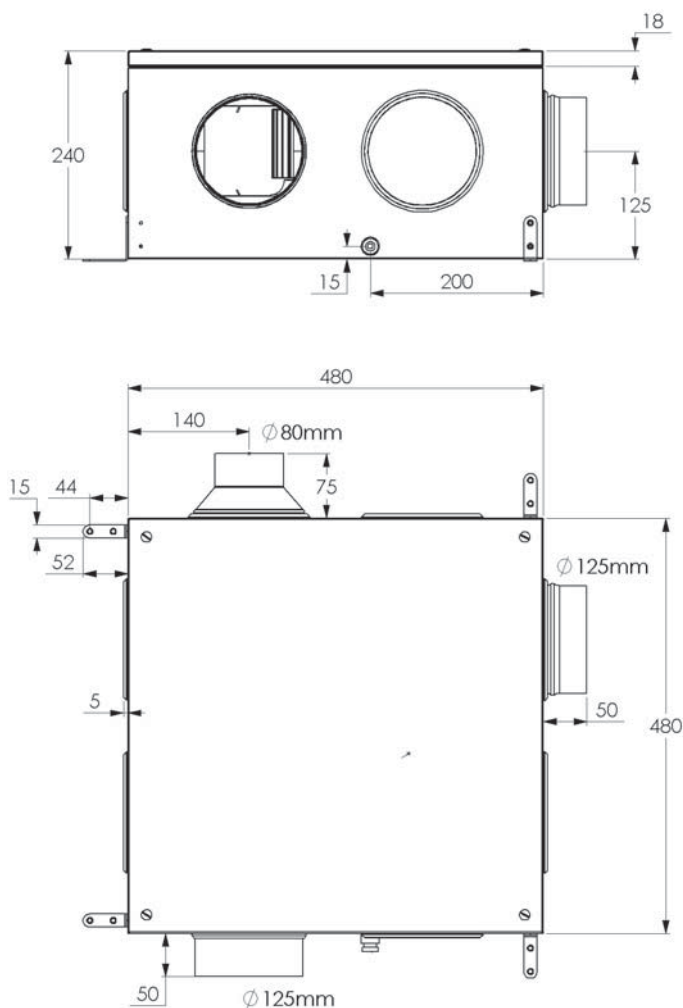


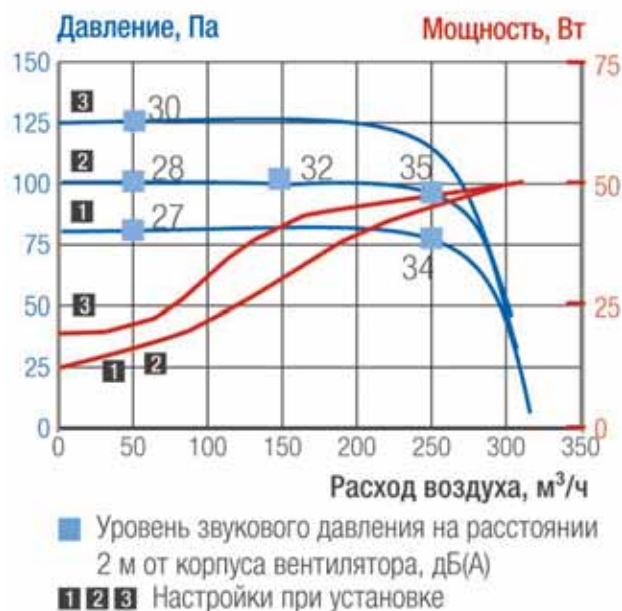
рис 1.

2.2 Электрические и механические характеристики

Обозначение	Макс. скорость вращения, (об/мин)	Макс. расход воздуха при 100 Па, (м ³ /ч)	Макс. полное давление, (Па)	Потребляемая мощность при 200 м ³ /ч, (Вт)
VAM767RU	1100	250	130	44
Напряжение, (В)	Частота, (Гц)	Рабочая температура, (°С)	Класс защиты двигателя	Вес, (кг)
230±10%	50	0/+45	IP 30	18

В соответствии со стандартом CEI 60335-2-80 двигатель вентилятора VAM767RU оборудован термовыключателем, автоматически отключающий его, когда внутренняя температура превысит 150°C (перегрев двигателя). Перезапуск вентилятора автоматически произойдет через 10мин. Отключите вентилятор от сети, если в течении этого времени обнаружить и устранить неисправности не удалось. (дополнительно см. п.8)

2.3 Аэродинамические и акустические характеристики



3. КОМПЛЕКТНОСТЬ

Наименование	Кол-во	Примечание
Упаковка	1 шт.	
Корпус вентилятора в упаковке	1 шт.	
Мотор в упаковке завода	1 шт.	
Паспорт вентилятора	1 шт.	
Комплект для установки	1 шт.	
Заглушка	6 шт.	

Примечание: входные патрубки и инструмент в комплект поставки не входит.

4. УСТРОЙСТВО

Устройство вентилятора показано на **рис.2**

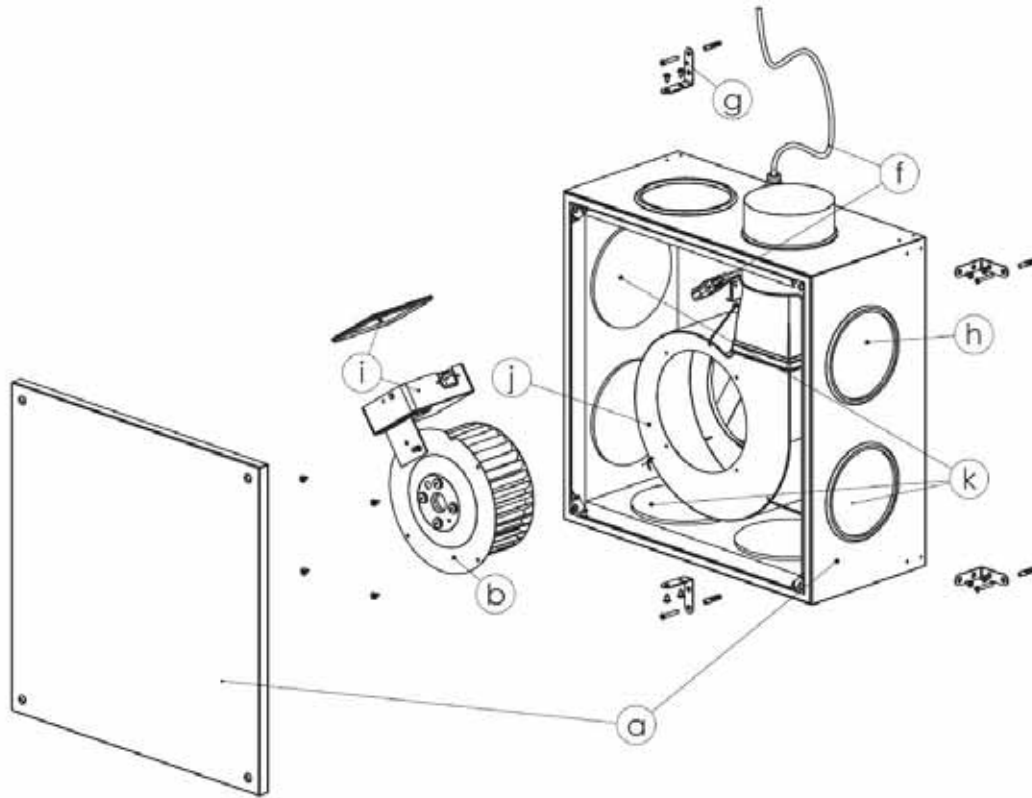
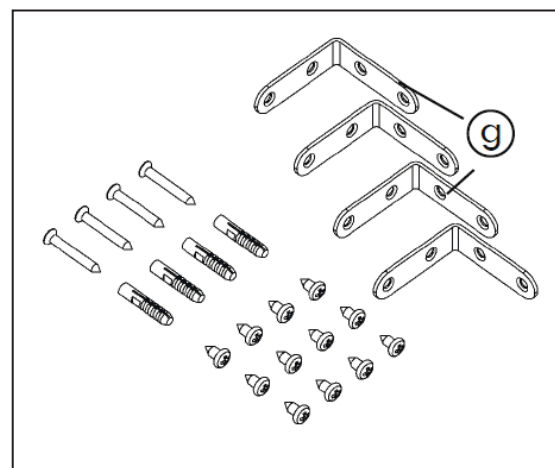


Рис. 2.

Условные обозначения:

- a – Корпус + крышка
- b – Motor
- c – Комплект для установки
- d – Перемычка на 50-60Гц (см. схему на стр.8)
- e – Перемычка на 80,100,120 Гц (см.схему на стр.8)
- f – Коннектор питающей сети
- g – Ушки
- h – Заглушки
- i – Короб с электроникой + крышка
- j – Спиральная камера
- k - Лучшее положение для установки входных патрубков.

c – Комплект для установки



5. РЕКОМЕНДАЦИИ ПО УСТАНОВКЕ И ПОДКЛЮЧЕНИЮ

- Извлеките из коробки мотор и пакет с принадлежностями (фото 1).
- Извлеките из коробки корпус вентилятора, удерживая его за ручки. Проверьте, где находится выходной патрубок диаметром 125мм. Если он сдвинулся, установите его на место (фото 2).
- Отверните 4 (четыре) винта на крышке корпуса, повернув их на четверть оборота (фото 3).
- Установите мотор в корпус. Совместите отверстия в моторе и в корпусе (фото 4).
- Закрепите мотор 4-мя винтами, (фото 5).
- Присоедините коннектор к разъему мотора (фото 6).



Не подключайте вентилятор к электросети, пока не будет завершен весь монтаж.

- Электропитание вентилятора рекомендуется выполнять отдельной линией, с защитой от перегрузок и замыканий – никакое другое устройство не следует подключать в эту линию. (рекомендуется предохранитель 0,5А).
- Определите место для вентилятора и конфигурацию воздуховодов относительно потолка, стен и мест соединения воздуховодов.



Планируя установку входных патрубков, старайтесь придерживаться положения «к» (рис.2 стр. 5).

- Убедитесь, что стена или потолок, на которые планируются установить вентилятор VAM767RU, обладают достаточной механической прочностью, выдерживающей вес вентилятора - 18кг.
- Убедитесь, что вокруг вентилятора оставлено достаточно места для размещения системы воздуховодов и свободного доступа к крышке (при обслуживании).

Низкий уровень шума работы вентилятора VAM767RU обеспечивается оптимальной конфигурацией системы воздуховодов и качеством их монтажа. Жесткие воздуховоды предпочтительней гибких, короткие колена или слабая изоляция могут быть источником шума, тем самым, значительно снизить основной эффект – низкий уровень шума работы системы вентиляции с применением вентилятора VAM767RU.








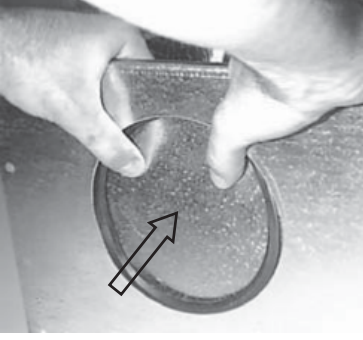

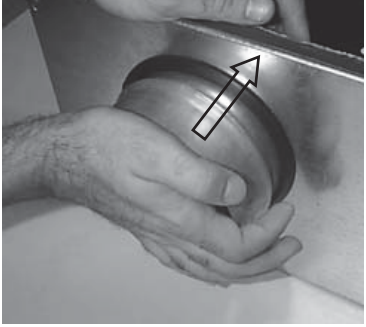

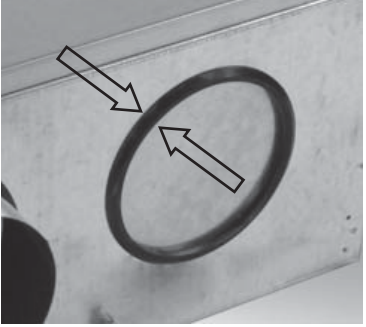
- После того как конфигурация системы воздуховодов определена, замените заглушки на соответствующие входные патрубки* (Ø 80, 100 или 125мм) там, где имеется ввиду их присоединить. Для этого:
 - Удалите вставки, расположенные за заглушками (фото 7).
 - Удалите заглушку, протолкнув её внутрь (фото 8).
 - Вставьте резиновое кольцо в отверстие корпуса (фото 9).
 - Установите входной патрубок (фото 10).
 - Проверьте правильность установки резинового кольца, необходимого для обеспечения герметичности (фото 11).

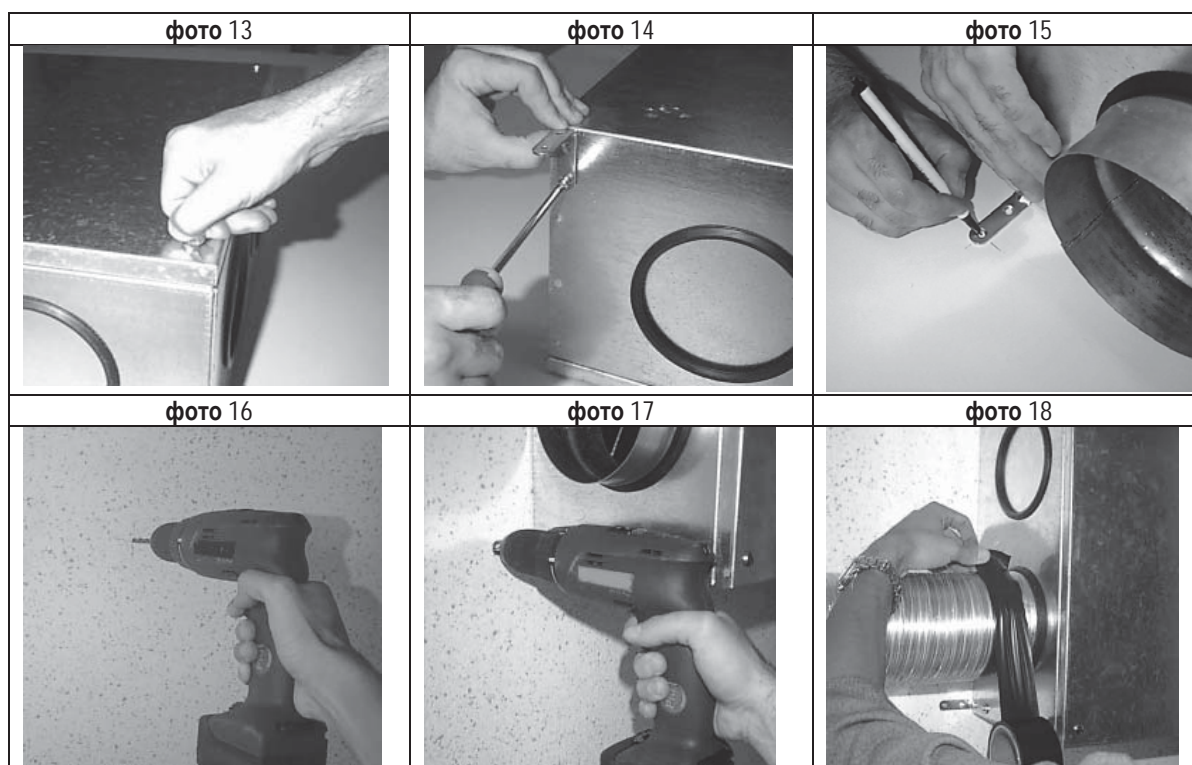


Если заглушка снята ошибочно, верните её на место, прежде всего, закрыв отверстие вставкой (оставляя небольшой зазор). Затем аккуратно наденьте кольцо на заглушку и вставьте последнюю в отверстие, добившись того, чтобы паз кольца плотно вошел в отверстие. (фото 12).

- Установите крышку вентилятора на место и закрепите её, повернув 4 винта на четверть оборота (фото 13).
- Положите вентилятор «на спину», чтобы прикрепить 4 кронштейна (g) (рис.2) по четырем углам корпуса вентилятора, каждый 2-мя винтами (фото 14).
- Установите вентилятор на желаемое место монтажа и отметьте на стене (или потолке) места для его крепления (фото 15).
- 6мм сверлом просверлите отверстия в стене или потолке и установите дюбели из комплекта принадлежностей (фото 16).
- Закрепите вентилятор при помощи 4-х винтов (фото 17).
- Соедините воздуховоды с патрубками и загерметизируйте стыки монтажной лентой (фото 18).

* - опция, в комплектацию VAM767RU не входит.

<p>φωτο 1</p> 	<p>φωτο 2</p> 	<p>φωτο 3</p> 
<p>φωτο 4</p> 	<p>φωτο 5</p> 	<p>φωτο 6</p> 
<p>φωτο 7</p> 	<p>φωτο 8</p> 	<p>φωτο 9</p> 
<p>φωτο 10</p> 	<p>φωτο 11</p> 	<p>φωτο 12</p> 



Установка давления и частоты тока:

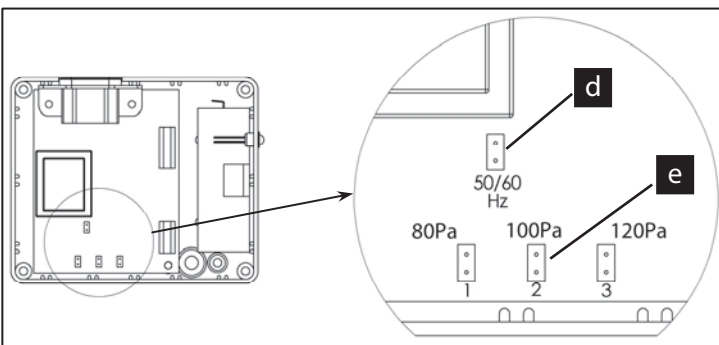
Если в системе воздуховодов имеется хотя бы одно сложное по конфигурации звено (длинные ответвления, множественные колена) и наоборот, система воздуховодов исключительно коротка и проста по конфигурации, параметры вентилятора нуждаются в переустановке.

Выбор значения давления определяют не только расходы воздуха через вытяжные решетки, но и потребляемую электроэнергию, а также производимый уровень шума.

Сеть воздуховодов	короткая	нормальная	длинная
Характеристика сети	небольшая длина, минимум поворотов(углов, колен)	стандартная длина, оптимальное количество поворотов (углов, колен)	большая длина, с большим количеством поворотов (углов, колен)
Позиция перемычки	1	2	3
Выбранное давление	80 Па	100 Па	120 Па
Потребление электроэнергии и акустические характеристики	низкое энергопотребление > -----> высокое энергопотребление низкий уровень шума >-----> высокий уровень шума		

Для изменения настроек:

- Откройте крышку электродорога,
- Если частота тока вашей сети составляет 60Гц, снимите перемычку (d), установленную на 50Гц,
- Переместите перемычку (e) на выбранный показатель давления,
- Установите на место крышку электродорога и зафиксируйте её винтами.



6. МЕРЫ БЕЗОПАСНОСТИ

- При подготовке вентилятора к работе и при эксплуатации необходимо соблюдать требования безопасности, изложенные в ГОСТ 12.4.021-75, «Правила техники безопасности при эксплуатации электроустановок потребителей» и «Правил технической эксплуатации электроустановок потребителей».
- К установке и обслуживанию вентилятора допускаются лица, изучившие настоящий паспорт и прошедшие инструктаж по технике безопасности.
- После установки вентилятора необходимо обеспечить свободный доступ к местам обслуживания его во время эксплуатации.
- Место установки вентилятора и вентиляционная система должны иметь устройства, предохраняющие от попадания в вентилятор посторонних предметов.
- Обслуживание и ремонт вентилятора необходимо производить только при отключении его от электросети и полной остановки вращающихся частей.
- Заземление вентилятора производится в соответствии с «Правилами устройства электроустановок» (ПУЭ).
- При работах, связанных с опасностью поражения электрическим током (в том числе статическим электричеством), следует применять защитные средства.
- При испытаниях, наладке и работе вентилятора всасывающие и нагнетательные отверстия должны быть ограждены так, чтобы исключить травмирование людей воздушным потоком и вращающимися частями.
- Работник, включающий вентилятор, обязан предварительно принять меры по прекращению всех видов работ на данном вентиляторе (ремонт, чистка и др.), его двигателе и оповестить персонал о пуске.
- Не включайте вентилятор со снятой защитной крышкой.
- Вентилятор не предназначен для перемещения воздуха, содержащего пары хлора, взрывоопасных веществ, для работы во взрывоопасной среде и не подлежит подключению к дымоходам.



Во избежание выхода из строя электрооборудования вентилятора рекомендуется использовать стабилизированное напряжение.

Продукция сторонних производителей

- Для Вашей безопасности используйте только те детали и компоненты, которые подходят для надлежущей эксплуатации оборудования и рекомендуются компанией Aereco S.A.
- Поскольку оценить воздействие продукции, не имеющей разрешения, на общий процесс невозможно, то ее использование может представлять опасность. В случае сомнений необходимо проконсультироваться с нашими специалистами.

7. ТЕХНИЧЕСКОЕ ОБСЛУЖИВАНИЕ

- Во время эксплуатации необходимо периодически проверять:
 - правильность и надежность крепления вентилятора.
 - уровень вибрации вентиляторов.
 - работу вентилятора на наличие посторонних шумов.
 - состояние электрических кабелей и электрических соединений.
- В зависимости от степени загрязненности перемещаемого воздуха рекомендуется не менее одного раза в год проводить очистку внутренних частей вентиляторов.
- Для очистки внутренних поверхностей вентиляторов и мотора не используйте системы высокого давления или пара.
- При нерегулярной эксплуатации вентиляторов требуется запускать его один раз в квартал, по крайней мере, на пять минут.
-



Перед тем, как открыть крышку корпуса необходимо отключить вентилятор от сети питания!

8. ТАБЛИЦА ВЫЯВЛЕНИЯ НЕИСПРАВНОСТЕЙ

Неисправность	Вероятная причина	Способы устранения
двигатель не работает	нет питания	- проверьте, есть ли напряжение на выводах, - проверьте подключение коннектора к разъему мотора, - проверьте работоспособность устройства защиты, - проверьте наличие установленного мотора.
Вентилятор работает, но удаление воздуха не происходит или происходит очень плохо	рабочее колесо мотора сильно загрязнено.	проверьте чистоту рабочего колеса и при необходимости очистите его.
	засорились каналы (воздуховоды)	проверьте, чистые ли воздуховоды, в частности, нагнетательный воздуховод и выход на крышу/фасад.
	неправильный расчет системы(слишком много колен, слишком длинные каналы) или неправильная установка(сдавлены гибкие воздуховоды, стыки не герметичны)	проверьте вентиляционную систему: - уберите препятствия(колена) и поставьте более короткие воздуховоды, - проверьте гибкие воздуховоды и стыки на герметичность.
при работе вентилятора издается шум и/ или свист	плохо закрыта крышка корпуса вентилятора	проверьте, чтобы 4 винта на крышке корпуса были установлены правильно.
Вентилятор периодически включается и выключается	чрезмерная температура + перегрузка на выходе	- проверьте, есть ли вытяжные устройства (работа без них может резко увеличить расход воздуха, из-за чего вентилятор перегреется), - подождите, пока температура не опустится ниже 45°C.
при работе вентилятора ощущаются вибрации и/ или стук	ослабло крепление мотора с корпусом вентилятора	проверить, что 4 винта крепления мотора к корпусу вентилятора надежно закручены

9. ХРАНЕНИЕ, УПАКОВКА И ТРАНСПОРТИРОВКА ИЗДЕЛИЯ

- Вентиляторы следует хранить в закрытых помещениях, без искусственно регулируемых климатических условий, с естественной или механической вентиляцией при температуре окружающего воздуха от -20°C до +55°C при относительной влажности не более 80%..
- При длительном хранении необходимо осматривать вентиляторы через каждые 6 месяцев.
- Избегайте чрезмерного воздействия тепла или холода.
- Вентиляторы могут транспортироваться любым видом транспорта, обеспечивающим их сохранность и исключающим механические повреждения, в соответствии с правилами перевозки грузов, действующими на транспорте используемого вида.
- Вентиляторы транспортируются только в оригинальной упаковке завода изготовителя.
- Для перевозки штучного количества рекомендуется использовать противоударный контейнер.
- При перемещении вручную, соблюдайте нормы и ограничения по грузоподъемности.
- Избегайте ударов и толчков по упаковке.
- При обнаружении любого повреждение при транспортировке немедленно обратитесь к перевозчику.
- При транспортировке в районы Крайнего Севера и труднодоступные районы упаковка вентиляторов по ГОСТ 15846-2002 организуется фирмами Российской Федерации, осуществляющими продажу.

10. ГАРАНТИИ

Гарантийный срок эксплуатации вентиляторов, при соблюдении потребителем правил транспортировки, хранения, монтажа и эксплуатации устанавливается 24 месяца со дня продажи.

Гарантия не распространяется на:

1. Части, подлежащие естественному износу, в том числе: фильтры, клиновидные ремни, лампочки, предохранители, разного рода прокладки, уплотнители.
2. Неисправности, возникшие в результате:
 - внешних механических воздействий,
 - загрязнений,
 - переделок, самостоятельных конструктивных изменений,
 - отсутствия регулярного технического обслуживания,
 - стихийных бедствий,
 - действий химических веществ,
 - повреждений в процессе транспортировки,
 - неправильной эксплуатации оборудования,
 - неквалифицированных ремонтов сотрудниками неавторизованных сервисов.

Гарантия не включает в себя:

- действия по настройке, пусконаладке и размещению оборудования, подключению соединительных кабелей перед вводом оборудования в эксплуатацию,
- проведение регулярных технических осмотров, регламентных работ и других необходимых эксплуатационных мероприятий,
- компенсацию потерь от простоев оборудования в случае гарантийного ремонта и замены оборудования.



Завод изготовитель оставляет за собой право на внесение изменений в конструкцию, дизайн и комплектацию оборудования без предварительного уведомления. Во избежание недоразумений при покупке оборудования уточняйте информацию у продавцов.

11. СООТВЕТСТВИЕ ТРЕБОВАНИЯМ ТЕХНИЧЕСКИХ СТАНДАРТОВ

Оборудование, указанное в настоящем паспорте, соответствует требованиям перечисленных ниже стандартов ЕС и нормативных документов стран, в которые данное оборудование экспортируется:

Наименование стандарта/ регламента	Описание
TC TP 004/2011	Технический регламент Таможенного Союза «О безопасности низковольтного оборудования»
TC TP 020/2011	Технический регламент Таможенного Союза «Электромагнитная совместимость технических средств»
EN 61000-3-2: 2010	Электромагнитная совместимость. Часть 3-2. Пределы. Пределы для выбросов синусоидального тока (Оборудование с входным током не более 16 А на фазу)
EN 61000-3-3: 2009-06	Электромагнитная совместимость. Часть 3-3. Пределы. Ограничение пульсаций, флуктуаций напряжения и мерцания в низковольтных коммунальных системах питания для оборудования с номинальным током не более 16 А на фазу и не подвергаемого обусловленному соединению
NF EN 55014-1: 2007	Электромагнитная совместимость. Требования к бытовой аппаратуре, электрическим инструментам и аналогичным устройствам. Часть 1. Радиопомехи
NF EN 55014-2: 2009	Электромагнитная совместимость. Требования к бытовой аппаратуре, электрическим инструментам и аналогичным устройствам. Часть 2. Помехозащищенность. Стандарт на семейство изделий (включая поправки)
EN 60335-1: 2003	Приборы электрические бытового и аналогичного назначения. Безопасность. Часть 1. Общие требования.

12. СВЕДЕНИЯ О РЕКЛАМАЦИЯХ

При обнаружении несоответствия качества или комплектности потребитель уведомляет организацию продавца в соответствии с принятой формой для рассмотрения претензии, которая является основанием для решения вопроса правомерности предъявляемой претензии.

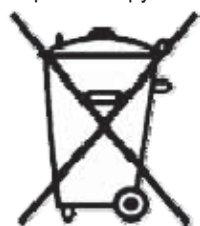
При нарушении потребителем (заказчиком) правил транспортирования, хранения, установки и эксплуатации вентиляторов претензии по качеству не принимаются.

13. УЧЕТ ТЕХНИЧЕСКОГО ОБСЛУЖИВАНИЯ

Дата	Количество часов работы с начала эксплуатации	Вид технического обслуживания	Замечания о техническом состоянии изделия	Должность, фамилия, подпись ответственного лица

14. УТИЛИЗАЦИЯ

Берегите окружающую среду.



Данное оборудование не является бытовым мусором. Для утилизации используйте специализированные пункты приема для дальнейшего рециклинга и повторного использования материалов, из которых изготовлено оборудование. Таким образом, Вы можете избежать возможных негативных последствий, способных повлиять на окружающую среду и здоровье людей.

Информацию получите в местных коммунальных учреждениях и обслуживающих организациях.

по вопросам продаж и поддержки обращайтесь:

Волгоград (844)278-03-48, Воронеж (473)204-51-73, Екатеринбург (343)384-55-89, Казань (843)206-01-48,
Краснодар (861)203-40-90, Красноярск (391)204-63-61, Москва (495)268-04-70, Уфа (347)229-48-12,
Нижний Новгород (831)429-08-12, Новосибирск (383)227-86-73, Ростов-на-Дону (863)308-18-15,
Самара (846)206-03-16, Санкт-Петербург (812)309-46-40, Саратов (845)249-38-78,

единый адрес: acr@nt-rt.ru

веб-сайт: aereco.nt-rt.ru