

V5S

вентилятор для дома



по вопросам продаж и поддержки обращайтесь:

Волгоград (844)278-03-48, Воронеж (473)204-51-73, Екатеринбург (343)384-55-89, Казань (843)206-01-48,
Краснодар (861)203-40-90, Красноярск (391)204-63-61, Москва (495)268-04-70, Уфа (347)229-48-12,
Нижний Новгород (831)429-08-12, Новосибирск (383)227-86-73, Ростов-на-Дону (863)308-18-15,
Самара (846)206-03-16, Санкт-Петербург (812)309-46-40, Саратов (845)249-38-78,

единый адрес: acr@nt-rt.ru

веб-сайт: aereco.nt-rt.ru

СОДЕРЖАНИЕ

• Назначение	3
• Технические характеристики	3
• Комплектность	5
• Устройство	5
• Рекомендации по установке и подключению	6
• Меры безопасности	9
• Техническое обслуживание	9
• Таблица выявления неисправностей	10
• Хранение, упаковка и транспортировка	10
• Гарантии	11
• Соответствие требованиям технических стандартов	11
• Сведения о рекламациях	12
• Учет технического обслуживания	12
• Утилизация	12

по вопросам продаж и поддержки обращайтесь:

Волгоград (844)278-03-48, Воронеж (473)204-51-73, Екатеринбург (343)384-55-89, Казань (843)206-01-48,
Краснодар (861)203-40-90, Красноярск (391)204-63-61, Москва (495)268-04-70, Уфа (347)229-48-12,
Нижний Новгород (831)429-08-12, Новосибирск (383)227-86-73, Ростов-на-Дону (863)308-18-15,
Самара (846)206-03-16, Санкт-Петербург (812)309-46-40, Саратов (845)249-38-78,

единый адрес: acr@nt-rt.ru

веб-сайт: aereco.nt-rt.ru

Настоящий паспорт является объединенным эксплуатационным документом центрального вытяжного вентилятора V5S1130RU (далее по тексту «вентилятор»).

1. НАЗНАЧЕНИЕ

V5S1130RU – вентилятор, разработанный для адаптивных вентиляционных систем с автоматической регулировкой расходов воздуха с целью удовлетворения широкой гамме требований по воздухообмену.

Вентилятор предназначен для перемещения воздушной смеси, не содержащей липкие вещества и волокнистые материалы, с концентрацией пыли и других твердых примесей не более 0,1 мг/м³.

Вентилятор рекомендуется применять для постоянной работы в системах вентиляции на основании разработанного и/или утвержденного технического решения.



Вентилятор не предназначен для удаления продуктов сгорания подсоединенных газовых аппаратов и воздуха, содержащего пары хлора, взрывоопасных веществ, а также для работы во взрывоопасной среде.

2. ТЕХНИЧЕСКИЕ ХАРАКТЕРИСТИКИ

2.1. Основные габаритные размеры приведены на рис 1.

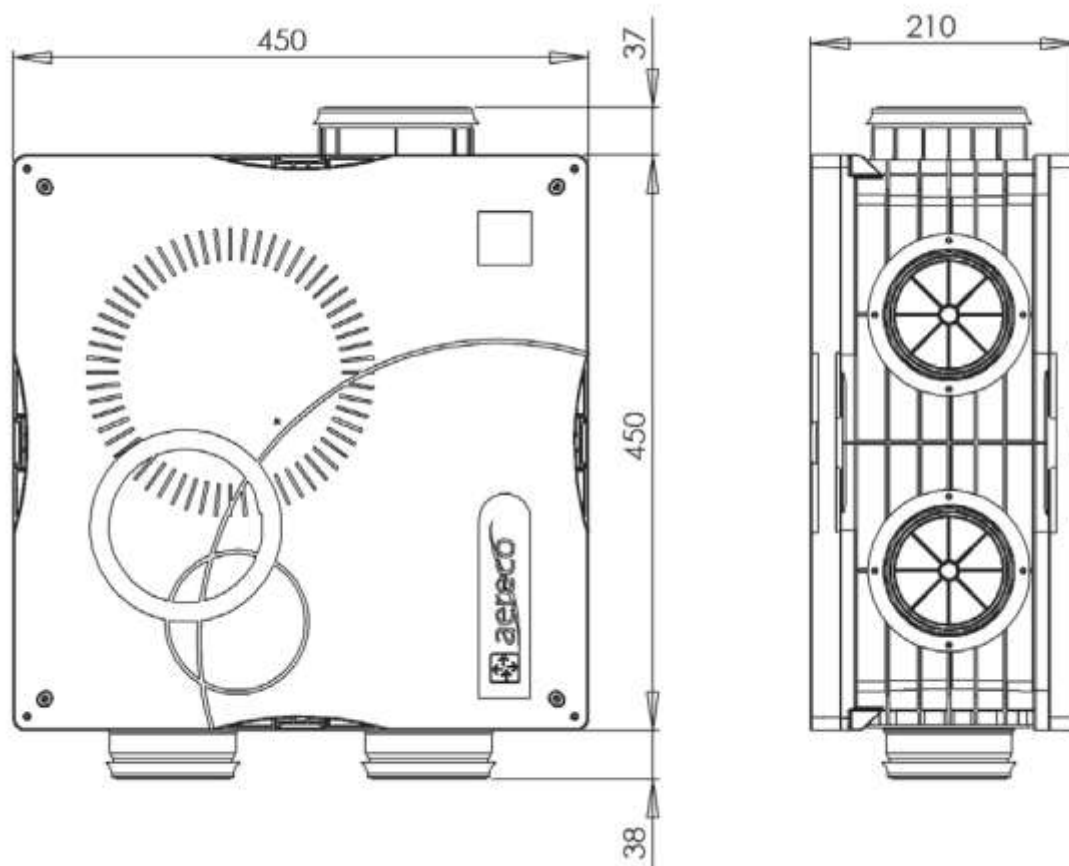


рис 1.

2.2. Электрические и механические характеристики

Стандартный код	V5S1130RU (Reference)
Макс. расход воздуха при 100Па, (м ³ /ч)	280
Макс. давление,(Па)	140
Уровень звукового давления Lp дБ(А) [расход воздуха м ³ /ч] на расстоянии 2м от корпуса	41 [150] ; 42 [250]
Напряжение, (В)	230±10%
Частота,(Гц)	50
Потребляемая мощность при 280м ³ /ч, Вт	40
Макс. скорость вращения, (об/мин)	1450
Класс защиты двигателя	IP30
Тип электродвигателя	асинхронный однофазный
Рабочая температура, (°C)	+5/+40
Вес, (кг)	6,5

В соответствии со стандартом CEI 60335-2-80 двигатель вентилятора V5S1130RU оборудован термовыключателем, автоматически отключающий его, когда внутренняя температура превысит 135°C (перегрев двигателя). Перезапуск вентилятора автоматически произойдет через 10мин. Отключите вентилятор от сети, если в течении этого времени обнаружить и устранить неисправности не удалось.(дополнительно см. п.8).

2.3. Аэродинамические характеристики



3. КОМПЛЕКТНОСТЬ

Наименование	Кол-во	Примечание
Упаковка	1шт.	
Вентилятор в сборе	1шт.	
Паспорт вентилятора	1шт.	
Винт 3x15	20шт.	
Винт 4x50 + дюбель	4компл.	
Заглушка / Патрубок (установлено в положении Заглушка)	6шт.	
Кабельный ввод	1шт.	
Хомут пластиковый	1шт.	

Примечание: адаптер Ø100/125мм, сетевой кабель и инструмент в комплект не входят.

4. УСТРОЙСТВО

Устройство вентилятора показано на рис.2

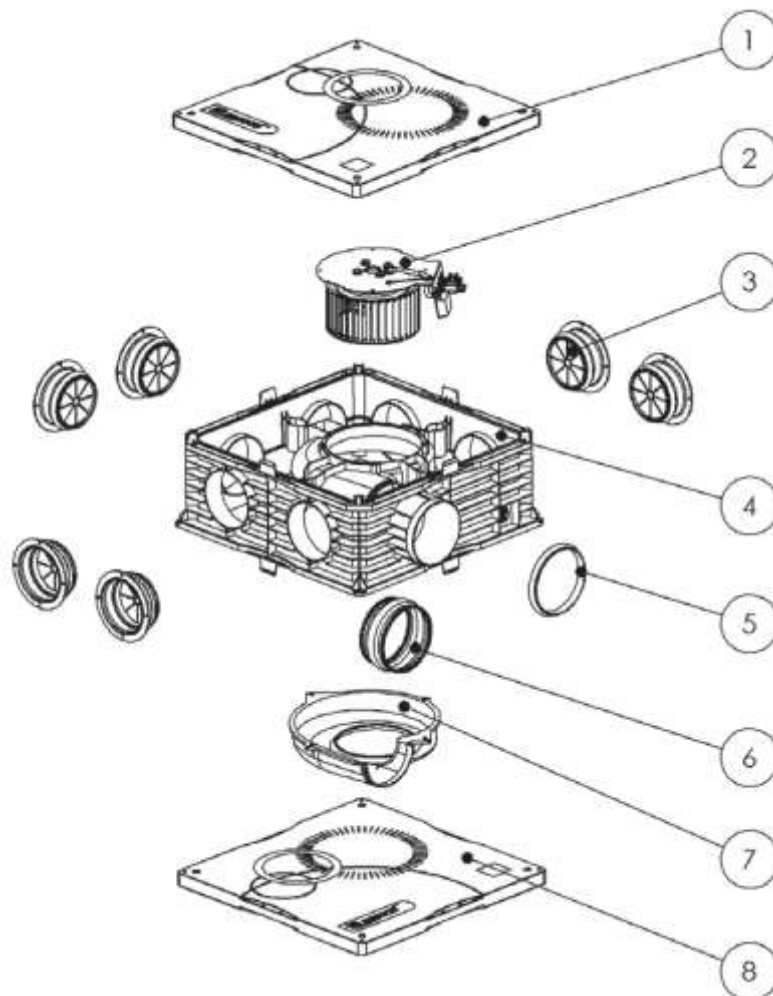


рис 2.


№	Описание	Материал
1	Крышка корпуса	PS / полистирол
2	Двигатель вентилятора с крыльчаткой	ALU+STEEL+ PA30GF / алюминий+сталь+полиамид+стекловолокно
3	Заглушка /патрубок	PS + TPE /полистирол+термоэластопласт
4	Корпус	HIPS + PU Foam/полистирол ударопрочный+пенополиуретан
5	Манжета Ø 125 мм	TPE / термоэластопласт
6	Гибкая муфта	TPE / термоэластопласт
7	Спиральный кожух	PS / полистирол
9	Основание	PS /полистирол

5. РЕКОМЕНДАЦИИ ПО УСТАНОВКЕ И ПОДКЛЮЧЕНИЮ

- Снимите крышку корпуса и основание с корпуса вентилятора (рис. 1).
- Определите место установки вентилятора, отметив четыре точки крепления на несущей поверхности (рис. 2).
- Возможна установка в подвесном положении, используя проушины в середине каждой стороны крышки корпуса.
- Убедитесь, что несущая поверхность (стена, потолок, пол и др.) на которую планируется установить вентилятор V5S1130RU, обладает достаточной механической прочностью, выдерживающей вес вентилятора.
- Надежно закрепите основание вентилятора, используя входящие в комплект крепления (рис. 3,4).
- Определите расположение воздуховодов до установки корпуса вентилятора.(рис. 5).
- Обратите внимание на оптимизацию сети воздуховодов, старайтесь свести к минимуму длину воздуховодов и количество поворотов (колен).



На выходе вентилятора необходимо использовать воздуховод не менее Ø 125мм.

- Снимите необходимые заглушки, расположенные на местах для входных отверстий. (рис. 6).
Примечание. Универсальная заглушка имеет двойное назначение.
- Положите заглушки на плоской поверхности, затем удалите планки (рис. 7).
- Разверните заглушку, установите её в качестве входного патрубка и закрепите 4-мя винтами. (Обратите внимание на герметичность соединения) (рис. 8).
- Установите и закрепите корпус вентилятора на основании с помощью 4-х винтов входящих в комплект (рис. 9). Убедитесь, что крепление выполнено надежно (важно для обеспечения герметичности).(рис. 10).
- Обрежьте конец кабельного ввода исходя из диаметра используемого электрического кабеля питания (рис. 11).
- Установите кабельный ввод в соответствующее отверстие корпуса вентилятора. Обратите внимание на плотность соединения кабельного ввода с корпусом вентилятора (рис. 12).
- Вставьте электрический кабель питания в кабельный ввод. (рис. 13).
- Выполните электрические соединения в соответствии с указаниями на плате подключения: (N = нейтраль,  Земля, L = фаза). (рис. 14).
- Электропитание вентилятора рекомендуется выполнять отдельной линией, с защитой от перегрузок и замыканий – никакое другое устройство не следует подключать в эту линию (реком. предохранитель 1,0 А).
- Убедитесь, что электрический кабель расположен правильно, затем закрепите кабель. хомутом (рис. 15).

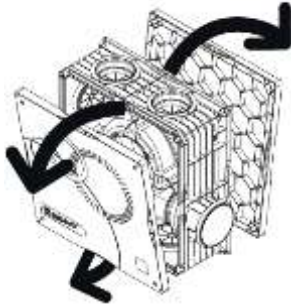
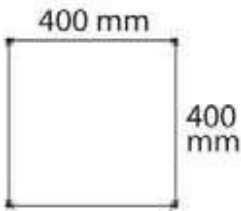

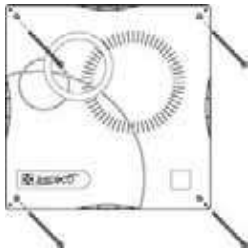
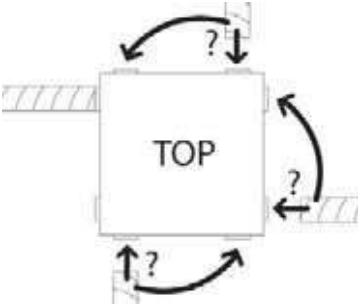
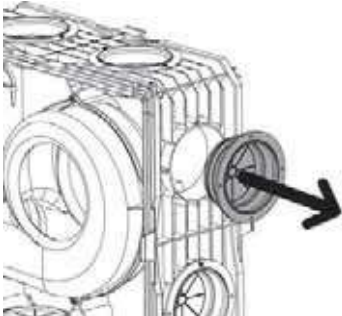

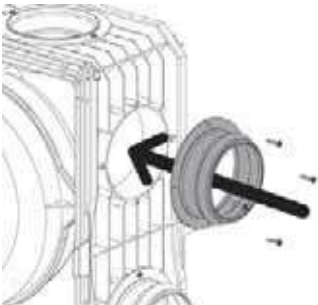
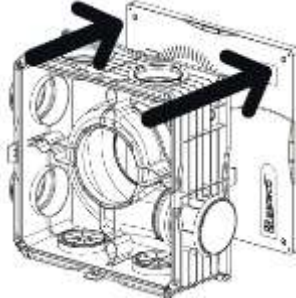


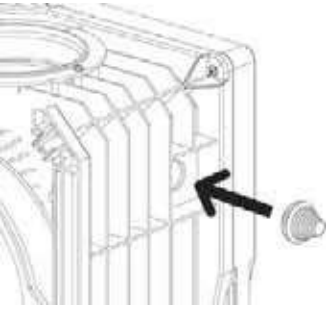


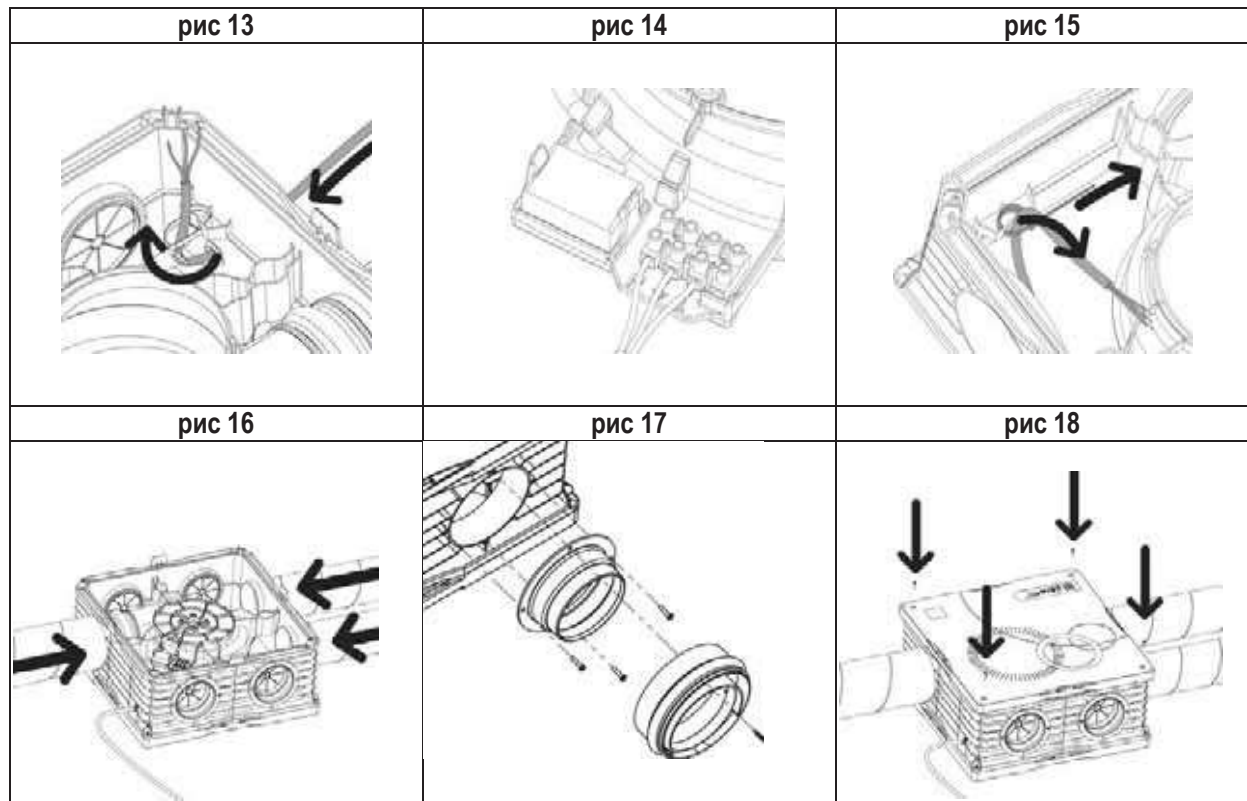
Будьте осторожны: провода не должны соприкасаться с внутренними поверхностями вентилятора.

- Соедините воздуховоды с соответствующими установленными входными патрубками. Обеспечьте фиксацию и герметичность соединений. (рис. 16).

При применении воздуховодов 125мм используйте адаптер Ø100/125 мм. (артикул AVE1140EX). Для этого:

- снимите уплотнитель с патрубка, (рис. 17).
- закрепите патрубок 3-мя винтами.
- установите адаптер Ø100/125мм на патрубок и закрепите его винтом L=40мм, входящим в комплект поставки адаптера.
- Установите крышку корпуса вентилятора и закрепите её с помощью 4-х винтов, входящих в комплект.
- Фиксация винтами гарантирует герметичность вентилятора (рис. 18).

<p>рис 1</p> 	<p>рис 2</p> 	<p>рис 3</p> 
<p>рис 4</p> 	<p>рис 5</p> 	<p>рис 6</p> 
<p>рис 7</p> 	<p>рис 8</p> 	<p>рис 9</p> 
<p>рис 10</p> 	<p>рис 11</p> 	<p>рис 12</p> 



6. МЕРЫ БЕЗОПАСНОСТИ

- При подготовке вентилятора к работе и при эксплуатации необходимо соблюдать требования безопасности, изложенные в ГОСТ 12.4.021-75, «Правила техники безопасности при эксплуатации электроустановок потребителей» и «Правил технической эксплуатации электроустановок потребителей».
- К установке и обслуживанию вентилятора допускаются лица, изучившие настоящий паспорт и прошедшие инструктаж по технике безопасности.
- После установки вентилятора необходимо обеспечить свободный доступ к местам обслуживания его во время эксплуатации.
- Место установки вентилятора и вентиляционная система должны иметь устройства, предохраняющие от попадания в вентилятор посторонних предметов.
- Обслуживание и ремонт вентилятора необходимо производить только при отключении его от электросети и полной остановки вращающихся частей.
- Заземление вентиляторов производится в соответствии с «Правилами устройства электроустановок» (ПУЭ).
- При работах, связанных с опасностью поражения электрическим током (в том числе статическим электричеством), следует применять защитные средства.
- При испытаниях, наладке и работе вентиляторов всасывающие и нагнетательные отверстия должны быть ограждены так, чтобы исключить травмирование людей воздушным потоком и вращающимися частями.
- Работник, включающий вентиляторы, обязан предварительно принять меры по прекращению всех видов работ на данном вентиляторе (ремонт, чистка и др.), его двигателе и оповестить персонал о пуске.
- Не включайте вентиляторы со снятой защитной крышкой.
- Вентиляторы не предназначены для перемещения воздуха, содержащего пары хлора, взрывоопасных веществ, для работы во взрывоопасной среде и не подлежит подключению к дымоходам.



Во избежание выхода из строя электрооборудования вентилятора рекомендуется использовать стабилизированное напряжение.

Продукция сторонних производителей

- Для Вашей безопасности используйте только те детали и компоненты, которые подходят для надлежащей эксплуатации оборудования и рекомендуются компанией Aereco S.A.
- Поскольку оценить воздействие продукции, не имеющей разрешения, на общий процесс невозможно, то ее использование может представлять опасность. В случае сомнений необходимо проконсультироваться с нашими специалистами.

7. ТЕХНИЧЕСКОЕ ОБСЛУЖИВАНИЕ

- Во время эксплуатации необходимо периодически проверять:
 - правильность и надежность крепления вентилятора.
 - уровень вибрации вентилятора.
 - работу вентилятора на наличие посторонних шумов.
 - состояние электрических кабелей и электрических соединений.
- В зависимости от степени загрязненности перемещаемого воздуха рекомендуется не менее одного раза в год проводить очистку внутренних частей вентилятора.
- Для очистки внутренних поверхностей вентилятора и мотора не используйте системы высокого давления или пара, а также воду и химически активные чистящие средства).



Перед тем, как открыть крышку корпуса необходимо отключить вентилятор от сети питания.

- Снимите крышку корпуса
- Снимите двигатель
- Используйте щетку для очистки лопастей рабочего колеса.
- Очистите корпус и детали влажной салфеткой.
- Установите двигатель в обратном порядке, закрепив его 4-мя винтами. Установите защитную крышку корпуса.
- Включите вентилятор в сеть.
- При нерегулярной эксплуатации вентилятора требуется запускать его один раз в квартал, по крайней мере, на пять минут.

8. ТАБЛИЦА ВЫЯВЛЕНИЯ НЕИСПРАВНОСТЕЙ

Неисправность	Вероятная причина	Способы устранения
не работает двигатель	нет питания	- проверьте, есть ли напряжение на выводах. - проверьте работоспособность устройства защиты.
двигатель работает, но удаление воздуха не происходит или происходит очень плохо	засорение каналов (воздуховодов), грязное рабочее колесо, неправильный расчет системы (слишком много колен, слишком длинные каналы) или неправильная установка (сдавлены гибкие воздуховоды, стыки не герметичны)	- проверьте, чистые ли воздуховоды, в частности, нагнетательный воздуховод и выход на крышу/фасад, - очистите рабочее колесо, проверьте вентиляционную систему: - уберите препятствия (колена) и поставьте более короткие воздуховоды, - проверьте воздуховоды и стыки на герметичность соединения.
двигатель остановился	сработала тепловая защита двигателя	- перезапуск вентилятора должен автоматически произойти через 10 мин, - проверьте отсутствие электрических и механических дефектов, - отключите вентилятор от сети, если в течение этого времени обнаружить и устранить неисправности не удалось, обратитесь к продавцу
при работе издается шум или свист	негерметичное соединение корпуса к основанию и крышки к корпусу вентилятора, негерметичные соединения заглушек и входных патрубков	проверьте все соединения на герметичность и исправьте недостатки
при работе ощущается вибрация и/или легкое «постукивание»	ослабло крепление двигателя вентилятора и/или он плохо закреплен, хомут крепления кабеля не затянут, кабельный ввод установлен не правильно и не плотно обжимает кабель	- проверьте надежность крепления двигателя, - проверьте фиксацию сетевого кабеля хомутом, - проверьте плотность соединения кабеля с кабельным вводом

9. ХРАНЕНИЕ, УПАКОВКА И ТРАНСПОРТИРОВКА ИЗДЕЛИЯ

- Вентилятор следует хранить в закрытых помещениях, защищенных от прямого попадания воды, с естественной или механической вентиляцией, при температуре окружающего воздуха от -20°C до +50°C при относительной влажности не более 80%.
- При длительном хранении необходимо осматривать вентиляторы через каждые 6 месяцев.
- Избегайте чрезмерного воздействия тепла или холода.
- Вентиляторы могут транспортироваться любым видом транспорта, обеспечивающим их сохранность и исключающим механические повреждения, в соответствии с правилами перевозки грузов, действующими на транспорте используемого вида.
- Вентиляторы транспортируются только в оригинальной упаковке завода изготовителя.
- Для перевозки штучного количества рекомендуется использовать противоударный контейнер.
- При перемещении вручную, соблюдайте нормы и ограничения по грузоподъемности.
- Избегайте ударов и толчков по упаковке.
- При обнаружении любого повреждения при транспортировке немедленно обратитесь к перевозчику.
- При транспортировке в районы Крайнего Севера и труднодоступные районы упаковка вентиляторов по ГОСТ 15846-2002 организуется фирмами Российской Федерации, осуществляющими продажу.

10. ГАРАНТИИ

Гарантийный срок эксплуатации вентиляторов, при соблюдении потребителем правил транспортировки, хранения, монтажа и эксплуатации устанавливается 24 месяца со дня продажи.

Гарантия не распространяется на:

1. Части, подлежащие естественному износу, в том числе: фильтры, клиновидные ремни, лампочки, предохранители, разного рода прокладки, уплотнители.
2. Неисправности, возникшие в результате:
 - внешних механических воздействий,
 - загрязнений,
 - переделок, самостоятельных конструктивных изменений,
 - отсутствия регулярного технического обслуживания,
 - стихийных бедствий,
 - действий химических веществ,
 - повреждений в процессе транспортировки,
 - неправильной эксплуатации оборудования,
 - неквалифицированных ремонтов сотрудниками неавторизованных сервисов.

Гарантия не включает в себя:

- действия по настройке, пусконаладке и размещению оборудования, подключению соединительных кабелей перед вводом оборудования в эксплуатацию,
- проведение регулярных технических осмотров, регламентных работ и других необходимых эксплуатационных мероприятий,
- компенсацию потерь от простоев оборудования в случае гарантийного ремонта и замены оборудования.



Завод изготовитель оставляет за собой право на внесение изменений в конструкцию, дизайн и комплектацию оборудования без предварительного уведомления. Во избежание недоразумений при покупке оборудования уточняйте информацию у продавцов.

11. СООТВЕТСТВИЕ ТРЕБОВАНИЯМ ТЕХНИЧЕСКИХ СТАНДАРТОВ

Оборудование, указанное в настоящем паспорте, соответствует требованиям перечисленных ниже стандартов ЕС и нормативных документов стран, в которые данное оборудование экспортируется:

Наименование стандарта/регламента/директивы ЕС	Описание
ТС ТР 004/2011	Технический регламент Таможенного Союза «О безопасности низковольтного оборудования»
ТС ТР 020/2011	Технический регламент Таможенного Союза «Электромагнитная совместимость технических средств»
EN 55014-1:2006	Электромагнитная совместимость. Требования к бытовой аппаратуре, электрическим инструментам и аналогичным устройствам. Часть 1. Радиопомехи
EN 55014-2:1997+A1:2001+A2:2008	Электромагнитная совместимость. Требования к бытовой аппаратуре, электрическим инструментам и аналогичным устройствам. Часть 2. Невосприимчивость. Стандарт на семейство изделий +Изменение 1и2
EN 60335-1: 2012	Приборы электрические бытового и аналогичного назначения. Безопасность. Часть 1. Общие требования.
EN 60335-2-80:2003+A1:2004	Безопасность электрических приборов бытового и аналогичного применения - Часть 2-80: Частные требования к вентиляторам.
Directive 2011/65/EC RoHS	Об ограничении использования некоторых опасных веществ в электрическом и электронном оборудовании

12. СВЕДЕНИЯ О РЕКЛАМАЦИЯХ

При обнаружении несоответствия качества или комплектности потребитель уведомляет организацию продавца в соответствии с принятой формой для рассмотрения претензии, которая является основанием для решения вопроса правомерности предъявляемой претензии.

При нарушении потребителем (заказчиком) правил транспортирования, хранения, монтажа и эксплуатации вентиляторов претензии по качеству не принимаются.

13. УЧЕТ ТЕХНИЧЕСКОГО ОБСЛУЖИВАНИЯ

Дата	Количество часов работы с начала эксплуатации	Вид технического обслуживания	Замечания о техническом состоянии изделия	Должность, фамилия, подпись ответственного лица

14. УТИЛИЗАЦИЯ

Берегите окружающую среду.



Данное оборудование не является бытовым мусором.. Для утилизации используйте специализированные пункты приема для дальнейшего рециклинга и повторного использования материалов, из которых изготовлено оборудование. Таким образом, Вы можете избежать возможных негативных последствий, способных повлиять на окружающую среду и здоровье людей.

Информацию получите в местных коммунальных учреждениях и обслуживающих организациях.

по вопросам продаж и поддержки обращайтесь:

Волгоград (844)278-03-48, Воронеж (473)204-51-73, Екатеринбург (343)384-55-89, Казань (843)206-01-48,
Краснодар (861)203-40-90, Красноярск (391)204-63-61, Москва (495)268-04-70, Уфа (347)229-48-12,
Нижний Новгород (831)429-08-12, Новосибирск (383)227-86-73, Ростов-на-Дону (863)308-18-15,
Самара (846)206-03-16, Санкт-Петербург (812)309-46-40, Саратов (845)249-38-78,

единый адрес: acr@nt-rt.ru

веб-сайт: aereco.nt-rt.ru