

TDA

ВЫТЯЖНОЕ УСТРОЙСТВО С ДАТЧИКОМ ПРИСУТСТВИЯ ДЛЯ МЕХАНИЧЕСКОЙ СИСТЕМЫ ВЕНТИЛЯЦИИ



по вопросам продаж и поддержки обращайтесь:

Волгоград (844)278-03-48, Воронеж (473)204-51-73, Екатеринбург (343)384-55-89, Казань (843)206-01-48,
Краснодар (861)203-40-90, Красноярск (391)204-63-61, Москва (495)268-04-70, Уфа (347)229-48-12,
Нижний Новгород (831)429-08-12, Новосибирск (383)227-86-73, Ростов-на-Дону (863)308-18-15,
Самара (846)206-03-16, Санкт-Петербург (812)309-46-40, Саратов (845)249-38-78,

единый адрес: acr@nt-rt.ru

веб-сайт: aereco.nt-rt.ru

Вытяжное устройство



Датчик присутствия: при нахождении в помещении человека включается базовый расход воздуха.



Легкость в обслуживании: съемная решетка облегчает процесс очистки.



4 уровня настройки базового расхода воздуха.

Электропитание от батареи (9 В) или платы питания (12 В).

Специальная версия (вывод реле): позволяет использовать датчик присутствия для включения освещения или, например, сигнала тревоги.

Датчик присутствия для адаптации расхода воздуха

Вытяжное устройство TDA с датчиком присутствия регулирует поток воздуха в зависимости от наличия людей в помещении. Для постоянного обеспечения хорошего качества воздуха достаточно настроить устройство на базовый расход воздуха, принимая во внимание количество людей в помещении (одно устройство может обслуживать до 4-х человек). Когда помещение пустует, устройство автоматически сокращает поток воздуха, позволяя экономить до 50% тепловой энергии, идущей на подогрев вентиляционного воздуха.

Точное обнаружение присутствия

Модуль присутствия состоит из пирозлектрического датчика, обнаруживающего инфракрасные лучи с помощью мультизонирующей линзы Френеля. С радиусом действия 4м и углом обзора 100 градусов, датчик обеспечивает оптимальный режим работы. Датчик постоянно анализирует инфракрасные лучи, и как только в обслуживаемой зоне обнаруживается изменение, посылает сигнал для обработки на электронную карту, которая, в свою очередь, активирует привод, управляющий открытием заслонки вытяжного устройства.

Как только датчик обнаруживает присутствие, включается базовый расход воздуха, который сокращается по истечении 20 минут. Таким образом, в отличие от вентиляции с фиксированным расходом воздуха, адаптивная вентиляция AERECO позволяет экономить до 50% тепловой энергии.

Простая настройка базового расхода воздуха (2)

Специальный регулятор позволяет задать число людей, находящихся в помещении. В соответствии с этим устройство регулирует максимальный поток воздуха в момент обнаружения присутствия (расход воздуха - от 25 до 100 м³/ч).

Специальная версия (вывод реле)

Версия TDA930 позволяет подключить реле (6 В, I макс. = 100 мА), с помощью которого можно использовать датчик присутствия для включения освещения или, например, сигнала тревоги.





TDA Вытяжное устройство с датчиком присутствия

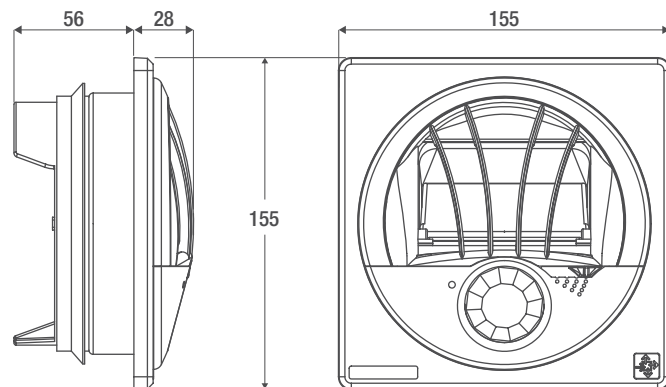
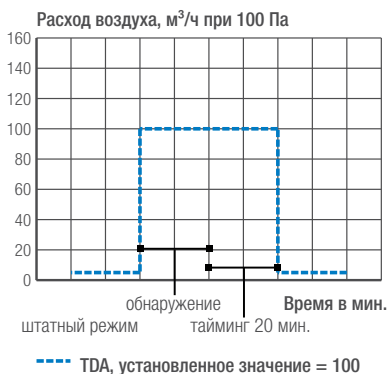
	TDA 9V	TDA 12V	TDA 12V	TDF
Стандартный код	TDA874	TDA873	TDA930	TDF875
Аэродинамика				
Гигрорегулирование	-	-	-	-
Пиковый расход воздуха	■	■	■	fix
Пиковый расход воздуха от датчика присутствия	■	■	■	-
Минимальный расход воздуха при 100 Па	м³/ч 5	5	5	25 / 50 / 75 / 100
Максимальный расход воздуха при 100 Па	м³/ч 25 / 50 / 75 / 100	25 / 50 / 75 / 100	25 / 50 / 75 / 100	-
Акустика				
Уровень звука при расходе 25 м³/ч - 100 Па	дБ(А) 30	30	30	30
Уровень звука при расходе 100 м³/ч - 100 Па	дБ(А) 33.3	33.3	33.3	33.3
Электропитание				
Батарея 9 В	■	-	-	-
Встроенная плата питания 12 В	-	■	■	-
Прочие характеристики				
Вес	г 250	250	250	250
Цвет	белый	белый	белый	белый
Материал корпуса	ПС	ПС	ПС	ПС
Инфракрасный сигнал обнаружения	-	■	■	-
Подключение реле* (relay = 6 VDC, I _{max} = 100 mA)	-	-	■	-
Монтаж				
Входные соединения	мм ø125	ø125	ø125	ø125
Место установки	офис / переговорная комната (1 устройство TDA на 4 человека) / туалет			

*позволяет соединиться в внешнем реле (например, для подключения освещения).

■ стандарт

Аэродинамические характеристики

Размеры в мм



по вопросам продаж и поддержки обращайтесь:

Волгоград (844)278-03-48, Воронеж (473)204-51-73, Екатеринбург (343)384-55-89, Казань (843)206-01-48, Краснодар (861)203-40-90, Красноярск (391)204-63-61, Москва (495)268-04-70, Нижний Новгород (831)429-08-12, Новосибирск (383)227-86-73, Уфа (347)229-48-12, Ростов-на-Дону (863)308-18-15, Самара (846)206-03-16, Санкт-Петербург (812)309-46-40, Саратов (845)249-38-78,

единый адрес: acr@nt-rt.ru

веб-сайт: aereco.nt-rt.ru