

## GHN

# ГИГРОРЕГУЛИРУЕМОЕ ВЫТЯЖНОЕ УСТРОЙСТВО ДЛЯ ЕСТЕСТВЕННОЙ И ГИБРИДНОЙ ВЕНТИЛЯЦИИ



**по вопросам продаж и поддержки обращайтесь:**

Волгоград (844)278-03-48, Воронеж (473)204-51-73, Екатеринбург (343)384-55-89, Казань (843)206-01-48,  
Краснодар (861)203-40-90, Красноярск (391)204-63-61, Москва (495)268-04-70, Уфа (347)229-48-12,  
Нижний Новгород (831)429-08-12, Новосибирск (383)227-86-73, Ростов-на-Дону (863)308-18-15,  
Самара (846)206-03-16, Санкт-Петербург (812)309-46-40, Саратов (845)249-38-78,

**единый адрес: [acr@nt-rt.ru](mailto:acr@nt-rt.ru)**

**веб-сайт: [aereco.nt-rt.ru](http://aereco.nt-rt.ru)**

# GHN

## Эффективное удаление влаги

Чтобы эффективно вентилировать помещения с повышенным уровнем влажности, необходимо учитывать специфику естественной вентиляции. Гигрорегулируемое вытяжное устройство GHN регулирует расход воздуха в соответствии с потребностями в вентиляции подсобных помещений. Размеры устройства совместимы с сечениями труб для естественной вентиляции, а по своему дизайну оно прекрасно вписывается в интерьер кухни, ванной и туалета.

## Адаптация к потребностям расхода воздуха (1)

Расположенные на задней части устройства GHN четыре съемных планки позволяют обеспечить расход воздуха до 100 м<sup>3</sup>/ч при 10 Па.

## Простое и долговечное устройство (2)

Вытяжное устройство GHN снабжено гигрорегулируемым датчиком с простой и надежной конструкцией, которая не требует технического обслуживания и в течение долгих лет сохраняет свои рабочие характеристики.

## Вытяжное устройство



Гигрорегулируемая система: контролирует расход воздуха в зависимости от уровня относительной влажности внутри помещения.



Легкое техническое обслуживание: нет необходимости в регулировке, достаточно очищать от пыли один раз в год.





## GHN Вытяжное устройство для естественной и гибридной вентиляции

		GHN spigot	GHN bracket	GFN spigot	GFN bracket
<b>Стандартный код</b>		GHN736	GHN735	GFN850	GFN849
<b>Аэродинамика</b>					
Гигрорегулирование		■	■	-	-
Расход воздуха (мин.-макс.) при 10 Па	м³/ч	15-75	15-75 (100)*	100	100
<b>Прочие характеристики</b>					
Вес	г	315	270	238	174
Цвет		белый	белый	белый	белый
Материал корпуса		ПС	ПС	ПС	ПС
<b>Монтаж</b>					
Входные соединения	мм	ø125	мин. 125 x 105	ø125	мин. 125 x 105
Место установки			ванная / туалет / совмещенный санузел / кухня		

\* максимальный расход воздуха при удалении 4-х задних планок.

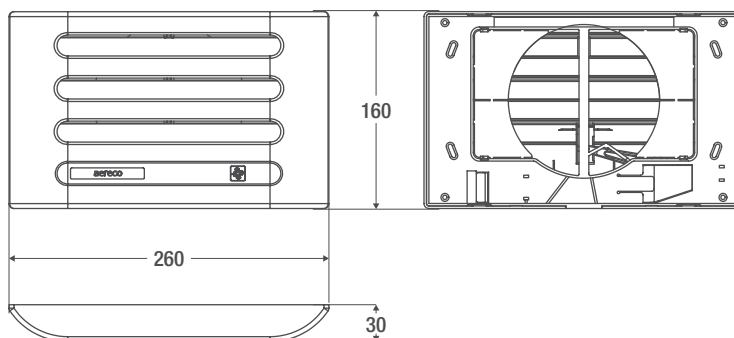
■ стандарт

### Аэродинамические характеристики

Размеры в мм



### GHN накладная версия



**по вопросам продаж и поддержки обращайтесь:**  
 Волгоград (844)278-03-48, Воронеж (473)204-51-73, Екатеринбург (343)384-55-89, Казань (843)206-01-48, Краснодар (861)203-40-90,  
 Красноярск (391)204-63-61, Москва (495)268-04-70, Нижний Новгород (831)429-08-12, Новосибирск (383)227-86-73, Уфа (347)229-48-12,  
 Ростов-на-Дону (863)308-18-15, Самара (846)206-03-16, Санкт-Петербург (812)309-46-40, Саратов (845)249-38-78,  
**единый адрес: [acr@nt-rt.ru](mailto:acr@nt-rt.ru)**  
**веб-сайт: [aereco.nt-rt.ru](http://aereco.nt-rt.ru)**