

G2H

МНОГОФУНКЦИОНАЛЬНОЕ ВЫТЯЖНОЕ УСТРОЙСТВО ДЛЯ ЕСТЕСТВЕННОЙ И ГИБРИДНОЙ ВЕНТИЛЯЦИИ



по вопросам продаж и поддержки обращайтесь:

Волгоград (844)278-03-48, Воронеж (473)204-51-73, Екатеринбург (343)384-55-89, Казань (843)206-01-48,
Краснодар (861)203-40-90, Красноярск (391)204-63-61, Москва (495)268-04-70, Уфа (347)229-48-12,
Нижний Новгород (831)429-08-12, Новосибирск (383)227-86-73, Ростов-на-Дону (863)308-18-15,
Самара (846)206-03-16, Санкт-Петербург (812)309-46-40, Саратов (845)249-38-78,

единый адрес: acr@nt-rt.ru

веб-сайт: aereco.nt-rt.ru

G2H

Уникальное решение, точно оптимизированное для естественной и гибридной системы вентиляции

G2H является первым вытяжным устройством, точно оптимизированным для естественной и гибридной системы вентиляции как в новых, так и в реконструируемых зданиях. Благодаря наличию автоматической модуляции воздушного потока в соответствии с потребностями, и режима пикового расхода воздуха (в ручном или автоматическом режиме), устройство G2H успешно сочетает в себе энергоэффективность и качество воздуха внутри помещений. Даже при очень низком давлении от 2 Па, G2H гарантирует необходимый воздухообмен. Устройство отличается простой установкой, поскольку монтируется непосредственно на вытяжные каналы, предназначенные для естественной или гибридной системы вентиляции.

Уникальное многофункциональное вытяжное устройство

Многочисленные версии устройства G2H позволяют соответствовать различным требованиям воздухообмена в жилых помещениях: гигрорегулирование для быстрого удаления излишней влаги, обнаружение присутствия людей и даже дистанционное управление для непрерывной оптимизации качества воздуха в каждом помещении.

Оптимальное решение для повышения энергоэффективности здания

Благодаря настройкам, точно оптимизированным для обеспечения энергоэффективности, устройство G2H является соответствующим решением для использования как в новых, так и в реконструируемых зданиях, сочетая в себе энергоэффективность, бесшумную работу и простоту использования.

Адаптация к низкому давлению

Площадь проходного сечения устройства достигает 168 см² при максимальном открытии створок, таким образом G2H гарантирует необходимый воздухообмен даже при очень низком давлении от 2 Па.

Вытяжное устройство



Полностью автоматическое управление: расход воздуха в соответствии с различными параметрами, такими как влажность или присутствие людей.



Модели с выключателем и пультом дистанционного управления для управления пиковым расходом воздуха.



Качество воздуха в помещении и энергосбережение благодаря автоматическому контролю расхода воздуха.

Решение, работающее при очень низком давлении, оптимизированное для естественной или гибридной системы вентиляции как в новых, так и в реконструируемых зданиях.



Полностью бесшумная работа.



Установка на воздуховоды всех типов (коллективные и индивидуальные, из бетона или металла).





G2H

Вытяжное устройство для естественной и гибридной вентиляции

	G2H h	G2H hp	G2H hi	G2H hrc	G2H p	G2H i	G2H rc
Стандартный код	G2H1064	G2H1065	G2H1066	G2H1068	G2H1069	G2H1070	G2H1072
Аэродинамика							
Гигрорегулирование	■	■	■	■	-	-	-
Пиковый расход воздуха от датчика присутствия*	-	■	-	-	■	-	-
Пиковый расход воздуха от выключателя*	-	-	■	-	-	■	-
Пиковый расход воздуха от пульта д/у*	-	-	-	■	-	-	■
Расход воздуха** при 10 Па Гигрорегулируемый [пиковый]	м³/ч 12-72	12-72 [160]	12-72 [160]	12-72 [160]	12 [72]	12 [72]	12 [72]
Акустика							
Уровень звукового давления на расстоянии 2 м в режиме гигрорегулирования (макс.), 10 / 25 Па	дБ(А)			22 / 36			
Уровень звукового давления на расстоянии 2 м при пиковом расходе воздуха, 10 / 25 Па	дБ(А)			23 / 35			
Электропитание							
Батарея 9 В	-	■	■	-	■	■	-
Подсоединение трансформатора 12 В (артикул CAL195)	-	□	□	■ (входит в комплект)	□	□	■ (входит в комплект)
Прочие характеристики							
Вес	313	480	480	480	н/д	н/д	н/д
Цвет	белый	белый	белый	белый	белый	белый	белый
Материал корпуса				ПС и АБС			
Монтаж							
Входные соединения	мм	только накладные версии / максимальное прямоугольное отверстие в мм: 125 (высота) x 200 (длина) круглое отверстие: Ø макс = 135 мм					
Место установки		ванная	ванная и туалет	кухня	кухня	туалет	туалет

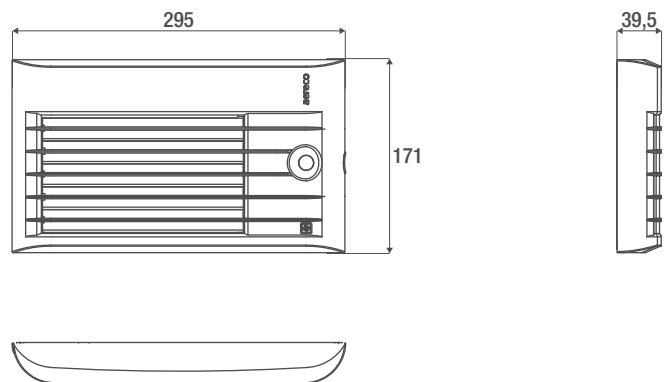
* таймер пикового расхода = 20 минут
**расход воздуха для отверстия [125 x 200] мм

■ стандарт | □ опция

Аэродинамические характеристики



Размеры в мм



по вопросам продаж и поддержки обращайтесь:
 Волгоград (844)278-03-48, Воронеж (473)204-51-73, Екатеринбург (343)384-55-89, Казань (843)206-01-48, Краснодар (861)203-40-90,
 Красноярск (391)204-63-61, Москва (495)268-04-70, Нижний Новгород (831)429-08-12, Новосибирск (383)227-86-73, Уфа (347)229-48-12,
 Ростов-на-Дону (863)308-18-15, Самара (846)206-03-16, Санкт-Петербург (812)309-46-40, Саратов (845)249-38-78,
единый адрес: acr@nt-rt.ru
веб-сайт: aereco.nt-rt.ru