

EMM

ГИГРОРЕГУЛИРУЕМОЕ ПРИТОЧНОЕ УСТРОЙСТВО



по вопросам продаж и поддержки обращайтесь:

Волгоград (844)278-03-48, Воронеж (473)204-51-73, Екатеринбург (343)384-55-89, Казань (843)206-01-48,
Краснодар (861)203-40-90, Красноярск (391)204-63-61, Москва (495)268-04-70, Уфа (347)229-48-12,
Нижний Новгород (831)429-08-12, Новосибирск (383)227-86-73, Ростов-на-Дону (863)308-18-15,
Самара (846)206-03-16, Санкт-Петербург (812)309-46-40, Саратов (845)249-38-78,

единый адрес: acr@nt-rt.ru

веб-сайт: aereco.nt-rt.ru

EMM

Надежность и простота

При всем многообразии приточных устройств, EMM является основой гигрорегулируемой технологии AERECO.

EMM имеет два способа подачи воздуха (с вертикальным или наклонным направлением потока) и три базовых расцветки. Благодаря простой и надежной конструкции приточный клапан EMM пользуется популярностью во всех странах присутствия компании. Дополненное акустическим козырьком, устройство снижает уровень шума до 37 дБ.

Простая установка: на окно с технологическим отверстием под приточный клапан крепится основание, на которое пристегивается устройство.

Адаптируется к любым положениям (1, 2)

Приточное устройство EMM отличается управляемым основанием, что позволяет ему направлять поток воздуха в зависимости от положения окна по отношению к откосу (рис. 1 - вертикальный поток, рис. 2 - наклонный поток) для максимального комфорта жильцов.

Переключатель режимов работы (3)

Переключатель позволяет вручную регулировать поступление воздуха с улицы в помещение. По желанию можно максимально ограничить приток, сохраняя при этом минимальный воздухообмен. Данное приспособление может оказаться полезным в странах с низкими температурами в зимние месяцы.

Приточное устройство



Гигрорегулируемая система: контролирует расход воздуха в зависимости от уровня относительной влажности внутри помещения.



Уменьшает акустику: до 37 дБ в комплекте с аксессуарами.

Направленный поток воздуха: основание направляет поток воздуха вертикально или наклонно.



Переключатель режимов работы.



Тонкий корпус (27 мм) для обеспечения легкого монтажа в оконный профиль.



Легкое техническое обслуживание: нет необходимости в регулировке, достаточно очищать от пыли один раз в год.





EMM Оконное приточное устройство

		EMM 5-35	EMM 11-35	EMF 35
Стандартный код		EMM716, EMM717, EMM830	EMM751, EMM974, EMM975	EMF963
Аэродинамика				
Гигрорегулирование		■	■	-
Переключатель режимов работы		■	-	■
Расход воздуха (мин.-макс.) при 10 Па	м³/ч	5-35	11-35	35
Максимальная площадь открытия	мм²	4 000	4 000	4 000
Акустика				
Dn,e,w (C ; Ctr)* Звукоизоляция при максимальном открытии**	дБ	34 (0 ; 0)	34 (0 ; 0)	34 (0 ; 0)
Dn,e,w (C ; Ctr)* Звукоизоляция при максимальном открытии с козырьком А-EMM	дБ	37 (0 ; 0)	37 (0 ; 0)	37 (0 ; 0)
Аксессуары				
Плоский козырек		AP	AP	AP
Акустический козырек		A-EMM	A-EMM	A-EMM
Стандартный козырек		AS	AS	AS
Козырек с контролем потока воздуха		AC	AC	AC
Прочие характеристики				
Вес	г	170	170	147
Цвет			белый, тик, дуб	
Материал корпуса		ПС	ПС	ПС
Монтаж				
Технологическое отверстие	мм		(290 x 12); 2 x (140 x 12)	
Установка на окне		■	■	■
Установка на рольставни		■	■	■
Установка в помещении			спальня / гостиная	

* в соответствии с EN 20140-10

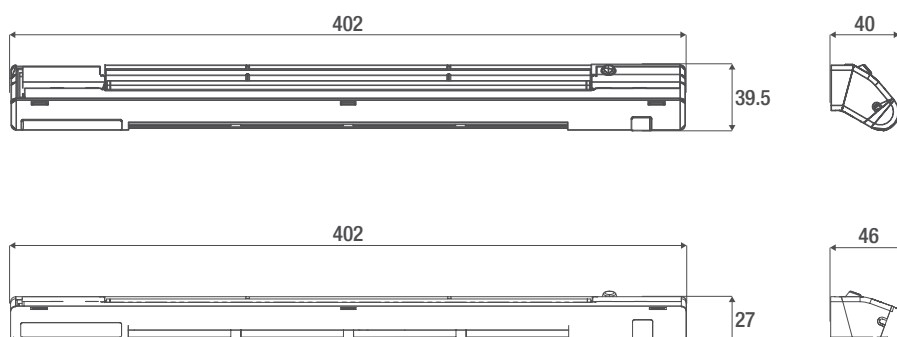
■ стандарт

**с козырьками AP, AS или AC

Аэродинамические характеристики



Размеры в мм



по вопросам продаж и поддержки обращайтесь:

Волгоград (844)278-03-48, Воронеж (473)204-51-73, Екатеринбург (343)384-55-89, Казань (843)206-01-48, Краснодар (861)203-40-90, Красноярск (391)204-63-61, Москва (495)268-04-70, Нижний Новгород (831)429-08-12, Новосибирск (383)227-86-73, Уфа (347)229-48-12, Ростов-на-Дону (863)308-18-15, Самара (846)206-03-16, Санкт-Петербург (812)309-46-40, Саратов (845)249-38-78,

единый адрес: acr@nt-rt.ru

веб-сайт: aereco.nt-rt.ru