

# EHT

## СТЕНОВОЕ ПРИТОЧНОЕ УСТРОЙСТВО



**по вопросам продаж и поддержки обращайтесь:**

Волгоград (844)278-03-48, Воронеж (473)204-51-73, Екатеринбург (343)384-55-89, Казань (843)206-01-48,  
Краснодар (861)203-40-90, Красноярск (391)204-63-61, Москва (495)268-04-70, Уфа (347)229-48-12,  
Нижний Новгород (831)429-08-12, Новосибирск (383)227-86-73, Ростов-на-Дону (863)308-18-15,  
Самара (846)206-03-16, Санкт-Петербург (812)309-46-40, Саратов (845)249-38-78,

**единый адрес: [acr@nt-rt.ru](mailto:acr@nt-rt.ru)**

**веб-сайт: [aereco.nt-rt.ru](http://aereco.nt-rt.ru)**

# ЕНТ

## Высокопроизводительная настенная альтернатива

Гигрорегулируемое приточное устройство ЕНТ монтируется в стене. Это идеальное решение при невозможности установки вентиляционного оборудования в окне. В комплекте с аксессуарами, ЕНТ значительно уменьшает внешний шум (на 52 дБ). Устройство также имеет переключатель режимов работы, позволяющий ограничивать приток воздуха.

### Простая установка в стене и эффективная защита от внешнего шума (1)

При помощи специальной фрезы необходимо сделать отверстие  $\varnothing 100$  мм или  $\varnothing 125$  мм (для полного акустического комплекта).

Полный акустический комплект (ЕНТ + воздуховод  $\varnothing 125$  мм + акустическая проставка + акустический козырек) позволяет снизить уровень внешнего шума на 52 дБ. Подобные технические характеристики делают ЕНТ одним из наиболее передовых устройств на рынке вентиляции.

### Решетка от насекомых (2)

Чтобы почистить фильтр, достаточно снять приточное устройство ЕНТ и вынуть решетку F-ЕНТ.

### АСВ: ограничитель потока воздуха (3)

АСВ позволяет ограничить поток входящего воздуха до  $40 \text{ м}^3/\text{час}$  при входном сечении  $\varnothing 100$  мм или  $\varnothing 125$  мм, даже когда давление превышает 10 Па (например, при сильном ветре).

## Приточное устройство



Гигрорегулируемая система: контролирует расход воздуха в зависимости от уровня относительной влажности внутри помещения.



Круговое сверление: достаточно сделать в стене отверстие  $\varnothing 100$  мм или  $\varnothing 125$  мм.



Уменьшает акустику: до 52 дБ в комплекте с аксессуарами.



Легкое техническое обслуживание: нет необходимости в регулировке, достаточно очищать от пыли один раз в год.



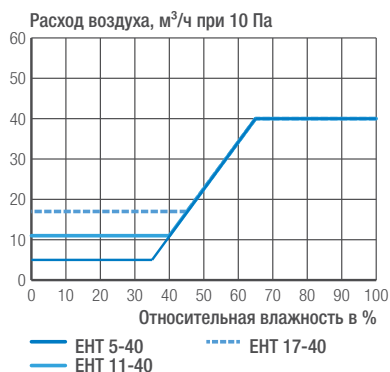


## ENT Стеновое приточное устройство

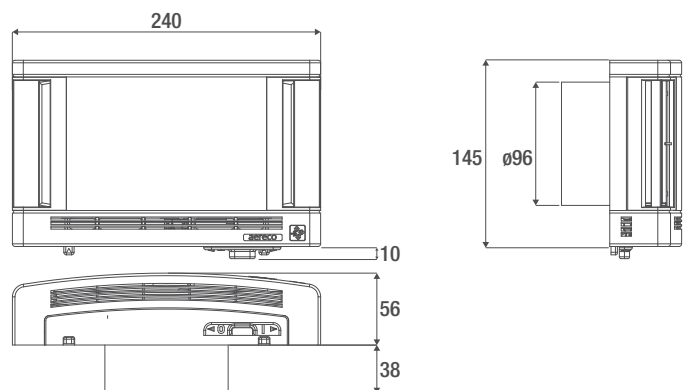
	ENT 5-40	ENT 11-40	ENT 17-40	Комплект ENT 5-40 #1	Комплект ENT 5-40 #2	Комплект ENT 5-40 #3 (акуст.)	EFT40
<b>Стандартный код</b>	ENT780	ENT957	ENT022	ENT816	ENT815	ENT969	EFT026
<b>Аэродинамика</b>							
Гигрорегулирование	■	■	■	■	■	■	-
Переключатель режимов работы	■	-	-	■	■	■	-
Расход воздуха (мин.-макс.) при 10 Па	м³/ч 5-40	11-40	17-40	5-40	5-40	5-40	40
Максимальная площадь открытия	мм² 4 000	4 000	4 000	4 000	4 000	4 000	4 000
<b>Аксессуары / Составляющие комплектов</b>							
Приточное устройство (ENT)	■	■	■	■	■	■	■
Воздуховод ø100 мм и длиной 350 мм	☒	☒	☒	■	■	■	☒
Акустическая проставка для воздуховода ø100 мм	☒	☒	☒	-	-	■	☒
Акустическая проставка для воздуховода ø125 мм	☒	☒	☒	-	-	-	☒
Съемный фильтр от насекомых (F-ENT)	☒	☒	☒	-	■	-	☒
Акустическая проставка для козырька А-ENT	☒	☒	☒	-	-	■	☒
Стандартный козырек с сеткой от насекомых (А-ENT-AM)	☒	☒	☒	■	-	■	☒
Стандартный козырек (А-ENT)	☒	☒	☒	-	■	-	☒
<b>Прочие характеристики</b>							
Вес	г 489	489	489	862	962	988	382
Цвет	белый	белый	белый	белый	белый	белый	белый
Материал корпуса	ПС	ПС	ПС	ПС	ПС	ПС	ПС
<b>Монтаж</b>							
Втулочное соединение	мм ø100	ø100	ø100	ø100	ø100	ø100	ø100
Технологическое отверстие	мм	ø100/125			ø100		ø100/125
Установка на рольставни	■	■	■	-	-	-	■
Установка на стене	■	■	■	■	■	■	■
Установка в помещении				спальня / гостиная			

■ стандарт / комплектация ☒ совместимость

### Аэродинамические характеристики



### Размеры в мм



### по вопросам продаж и поддержки обращайтесь:

Волгоград (844)278-03-48, Воронеж (473)204-51-73, Екатеринбург (343)384-55-89, Казань (843)206-01-48, Краснодар (861)203-40-90, Красноярск (391)204-63-61, Москва (495)268-04-70, Нижний Новгород (831)429-08-12, Новосибирск (383)227-86-73, Уфа (347)229-48-12, Ростов-на-Дону (863)308-18-15, Самара (846)206-03-16, Санкт-Петербург (812)309-46-40, Саратов (845)249-38-78,  
**единый адрес: [acr@nt-rt.ru](mailto:acr@nt-rt.ru)**  
**веб-сайт: [aereco.nt-rt.ru](http://aereco.nt-rt.ru)**