

ЕНА²

ПРИТОЧНОЕ УСТРОЙСТВО С ШУМОПОГЛОЩЕНИЕМ



по вопросам продаж и поддержки обращайтесь:

Волгоград (844)278-03-48, Воронеж (473)204-51-73, Екатеринбург (343)384-55-89, Казань (843)206-01-48,
Краснодар (861)203-40-90, Красноярск (391)204-63-61, Москва (495)268-04-70, Уфа (347)229-48-12,
Нижний Новгород (831)429-08-12, Новосибирск (383)227-86-73, Ростов-на-Дону (863)308-18-15,
Самара (846)206-03-16, Санкт-Петербург (812)309-46-40, Саратов (845)249-38-78,

единый адрес: acr@nt-rt.ru

веб-сайт: aereco.nt-rt.ru

ЕНА²

Стильный дизайн, максимум функций

Современный стильный дизайн ЕНА, воплощенный в тонком корпусе, обеспечивает идеальную установку на большинство окон. Использование высокоэффективных звукопоглощающих материалов, вместе со специальной проставкой и наружным козырьком, обеспечивает звукоизоляцию до 42 дБ. Специальный переключатель позволяет при необходимости вручную закрывать или открывать заслонку приточного устройства, что функционально дополняет систему гигрорегулирования, которой оснащено ЕНА.

Наклонный воздушный поток для комфорта жильцов (1)

Наклонный воздушный поток ЕНА² направлен в потолочную зону, что гарантирует поступательный нагрев свежего воздуха для лучшего комфорта жильцов.

Переключатель режимов работы (2)

Специальный переключатель доступен для версии «5-35». Он дает возможность выбора из трех режимов: минимальный, автоматический (гигрорегулируемый) и максимальный приток воздуха.

Эффективная защита от внешнего шума (3)

При установке в комплекте с акустической проставкой Е-ЕНА² и наружным акустическим козырьком А-ЕНА, приточное устройство ЕНА² обеспечивает отличную звукоизоляцию (до 42 дБ при максимальном открытии), что делает его одним из лучших устройств (с площадью открытия 3600 мм²), доступных на рынке.

Приточное устройство



Гигрорегулируемая система: контролирует расход воздуха в зависимости от уровня относительной влажности внутри помещения.



Уменьшает акустику: до 42 дБ в комплекте с аксессуарами.



Переключатель режимов работы.



Тонкий корпус для обеспечения легкого монтажа в оконный профиль.



Легкое техническое обслуживание: нет необходимости в регулировке, достаточно очищать от пыли один раз в год.





ЕНА² Оконное приточное устройство с шумопоглощением

	ЕНА ² 5-35	ЕНА ² 11-35	ЕНА ² 17-35
Стандартный код	EAR201, EAR283, EAR286, EAR308	EAR202, EAR290, EAR292, EAR327	EAR203, EAR295, EAR297, EAR328
Аэродинамика			
Гигрорегулирование	■	■	■
Переключатель режимов работы	■	-	-
Расход воздуха (мин.-макс.) при 10 Па*	м ³ /ч 5-35	11-35	17-35
Максимальная площадь открытия	мм ² 3 600	3 600	3 600
Акустика			
Dn,e,w (C ; Ctr)**	дБ 37 (0 ; 0)	37 (0 ; 0)	37 (0 ; 0)
Звукоизоляция при максимальном открытии***			
Dn,e,w (C ; Ctr)**	дБ 42 (0 ; 0)	42 (0 ; 0)	42 (0 ; 0)
Звукоизоляция при максимальном открытии в комплекте с козырьком А-ЕНА и проставкой Е-ЕНА ²			
Аксессуары			
Плоский козырек	AP	AP	AP
Акустический козырек	А-ЕНА	А-ЕНА	А-ЕНА
Стандартный козырек	AS	AS	AS
Козырек с контролем потока воздуха	AC	AC	AC
Акустическая проставка	Е-ЕНА ²	Е-ЕНА ²	Е-ЕНА ²
Прочие характеристики			
Вес	г 271	271	271
Цвет		белый, тик, дуб, серый	
Материал корпуса	ПС, АБС	ПС, АБС	ПС, АБС
Монтаж			
Технологическое отверстие	мм	2 x (172 x 12)	
Установка на окне	■	■	■
Установка на рольставни	■	■	■
Установка в помещении		спальня / гостиная	

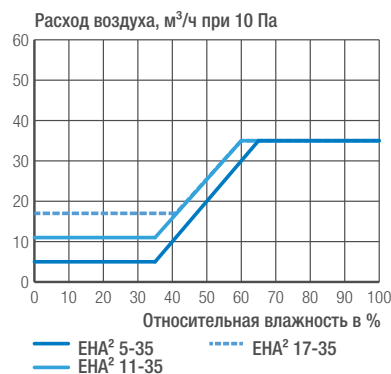
* в качестве моделей с расходом воздуха 22-50 м³/ч, используйте приточное устройство ЕНА755 (см. следующую страницу)

■ стандарт

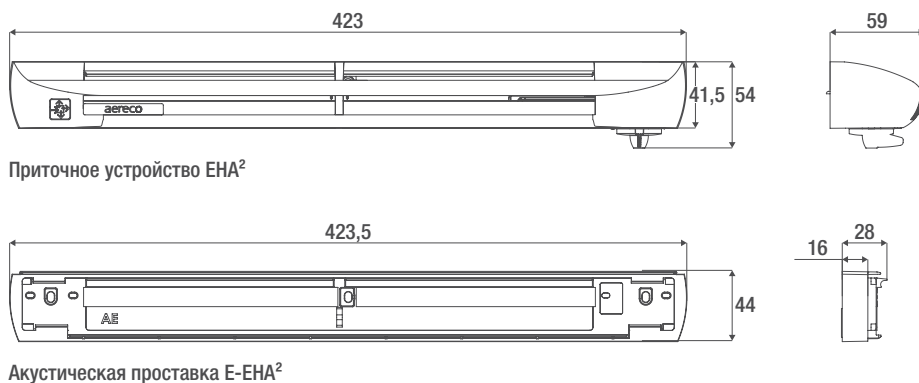
** в соответствии с EN 20140-10

***с козырьками AP, AS или AC. Дополнительная информация по акустическим комбинациям доступна на стр. 68

Аэродинамические характеристики



Размеры в мм



по вопросам продаж и поддержки обращайтесь:

Волгоград (844)278-03-48, Воронеж (473)204-51-73, Екатеринбург (343)384-55-89, Казань (843)206-01-48, Краснодар (861)203-40-90, Красноярск (391)204-63-61, Москва (495)268-04-70, Нижний Новгород (831)429-08-12, Новосибирск (383)227-86-73, Уфа (347)229-48-12, Ростов-на-Дону (863)308-18-15, Самара (846)206-03-16, Санкт-Петербург (812)309-46-40, Саратов (845)249-38-78,

единый адрес: acr@nt-rt.ru

веб-сайт: aereco.nt-rt.ru