

## Питание и управление

### → 3 VBP ms

Блок управления ССР разработан для управления и контроля от 1 до 3 вентиляторов VBPms. Его можно установить либо на оголовке вентилята, либо в техническом этаже. Идущий в комплекте датчик температуры дает возможность работы в одном из режимов: низкоскоростном при  $t$  ниже  $0^{\circ}\text{C}$ , и высокоскоростном при  $t$  выше  $0^{\circ}\text{C}$ . Световые индикаторы можно соединить с клеммами аварийного режима и режима работы. Все компоненты прошли проверку СЕМ.

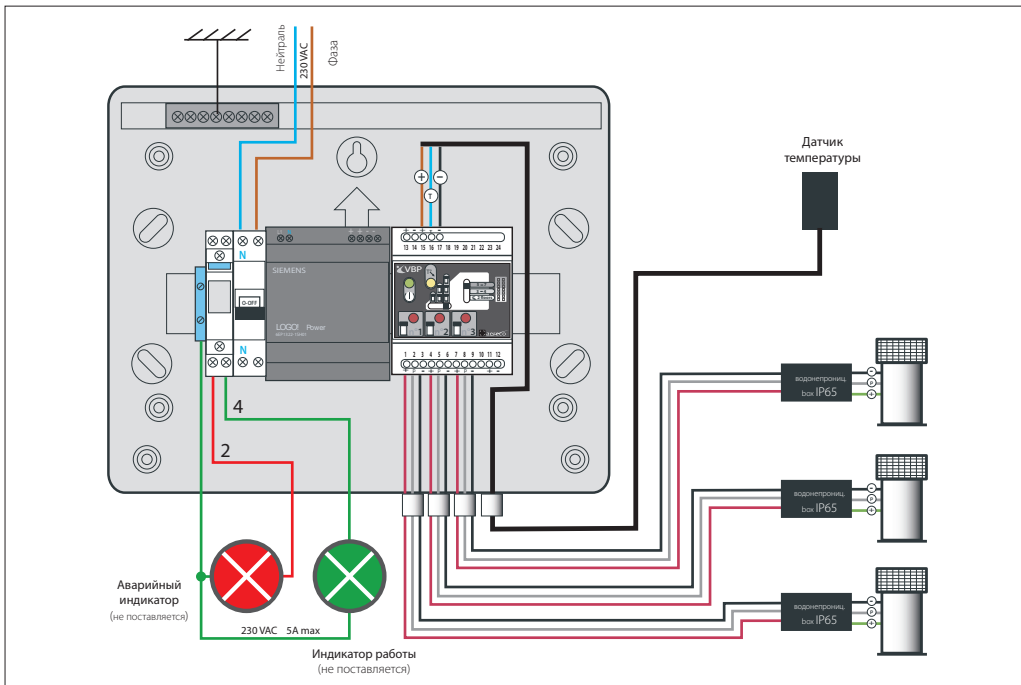


- **Одновременное управление работой** от 1 до 3 VBP ms
- **Контроль электропитания** в зависимости от количества этажей и подключенных вентиляторов
- **Индикаторы «сбоя»/ «работы»** напрямую подключенные к панели
- **Датчик температуры** для управления работой вентиляторов в зависимости от погодных условий
- **Защитный корпус IP 65** для установки на улице

по вопросам продаж и поддержки обращайтесь:

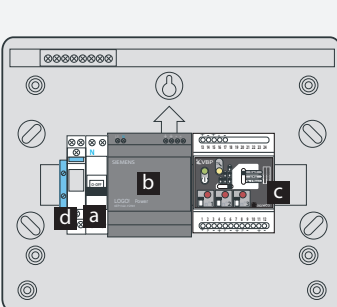
Волгоград (844)278-03-48, Воронеж (473)204-51-73, Екатеринбург (343)384-55-89, Казань (843)206-01-48, Краснодар (861)203-40-90, Красноярск (391)204-63-61, Москва (495)268-04-70, Нижний Новгород (831)429-08-12, Новосибирск (383)227-86-73, Уфа (347)229-48-12, Ростов-на-Дону (863)308-18-15, Самара (846)206-03-16, Санкт-Петербург (812)309-46-40, Саратов (845)249-38-78,  
единый адрес: [acr@nt-rt.ru](mailto:acr@nt-rt.ru)  
веб-сайт: [aereco.nt-rt.ru](http://aereco.nt-rt.ru)

Блок управления		
Стандартный код		AVE197EX
Макс. количество подключаемых VBP		3
Единица продажи		1
Упаковка		1
Характеристики		
Напряжение сети		230 VAC
Вес	кг	2,3
Отделка		Прозрачная крышка + замок
Материал (корпуса)		PVC
Степень защиты по IP		IP65
Класс климатического исполнения и категория размещения по ГОСТ 15150-69		У2
Соответствие нормам		CE; CEM
Установка		
Установка на улице		■
Крепление		4 болта

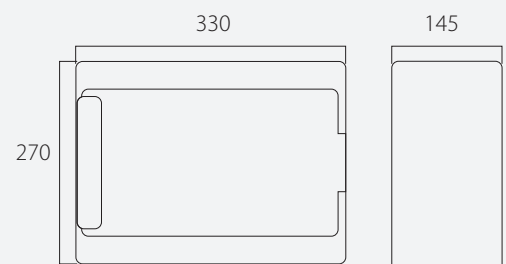


Компоненты

Размеры в мм



- Автоматический выключатель **a**
- Блок питания SIEMENS 230VAC - 12VDC **b**
- Управляющая коробка **c**
- Реле **d**



по вопросам продаж и поддержки обращайтесь:

Волгоград (844)278-03-48, Воронеж (473)204-51-73, Екатеринбург (343)384-55-89, Казань (843)206-01-48, Краснодар (861)203-40-90, Красноярск (391)204-63-61, Москва (495)268-04-70, Нижний Новгород (831)429-08-12, Новосибирск (383)227-86-73, Уфа (347)229-48-12, Ростов-на-Дону (863)308-18-15, Самара (846)206-03-16, Санкт-Петербург (812)309-46-40, Саратов (845)249-38-78,

единый адрес: [acr@nt-rt.ru](mailto:acr@nt-rt.ru)  
 веб-сайт: [aereco.nt-rt.ru](http://aereco.nt-rt.ru)